

ACW155 Konsolwinkel



ETA-06/0106
DoP-e06/0106

ACW155 Konsolwinkel sind leistungsstarke Verbinder aus 2,5 mm dickem Blech mit Flächenverstärkung. Sie werden überall dort eingesetzt, wo Schwell- oder Randhölzer vorwiegend an Beton oder Stahl angehängt, abgehängt oder aufgelagert werden müssen. ACW155 Konsolwinkel sind ebenso dazu geeignet, Vorhangfassaden an Betondecken zu befestigen.



Vorteile:

- CE-gekennzeichnet
- Gemäß ETA-06/0106 geregelt
- Montagen auf Abstand möglich
- Vielfältige Holz/ Beton Anschlüsse
- Hohe Tragfähigkeiten für alle Kraftrichtungen
- Sichere Verbindung zwischen hölzernen und starren Materialien

Anwendbare Materialien:

Auflager: Beton, Stahl

Aufzulagerndes Bauteil: Massivholz, Konstruktionsvollholz, Brettschichtholz, Brettspertholz, Holzwerkstoffe.

Material:

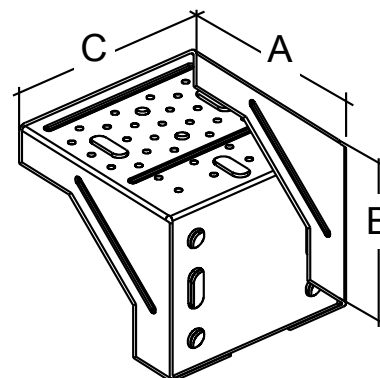
Stahlqualität: S250GD +Z 275 gemäß DIN EN 10346

Korrosionsschutz: 275 g/m² beidseitig - entsprechend einer Zinkschichtdicke von ca. 20 µm

Nutzungsklasse 2 gemäß EC5

Tabelle 1

Artikel	Abmessungen [mm]				Löcher [Anzahl Stk. / Ø mm]	
	A	B	C	t	Schenkel A	Schenkel B
ACW155	154	123	150	2,5	33 Ø 5 2 Ø 9 3 Ø 14x30	4 Ø 14 2 Ø 14x30



Simpson Strong-Tie GmbH

Deutschland • Österreich • Italien • Tschechien

Hubert-Vergölst-Straße 6-14 • D-61231 Bad Nauheim

Tel.: +49 [0] 6032 / 86 80-0 • Fax: +49 [0] 6032 / 86 80-199

Simpson Strong-Tie Switzerland GmbH

Schweiz (c/o S & P Clever Reinforcement Company AG)

Seewernstrasse 127 • CH-6423 Seewen SZ

Tel.: +41 [0] 56 535 66 85 • Mobil: +41 [0] 79 328 78 91

ACW155 Konsolwinkel

Sollen Schwellen, Riegel, Stützen oder ganze Holzfassadenelemente an Stahl oder Massivbauteile aus Beton, wie Fundamente, Stützen oder Decken befestigt werden, kann der ACW155 Winkelverbinder zur Anwendung kommen. Die seitlichen Aufkantungen und die Verstärkungsrippen in den Blechflächen machen den Winkel zu einem sehr steifen und tragfähigem Verbinder.

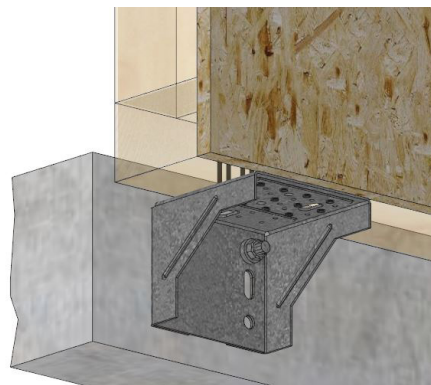


Bild 1

ACW155 Winkelverbinder sind in alle Richtungen belastbar. Dieses und die Anzahl und Anordnung der Bohrungen ermöglichen eine Vielzahl von Anwendungszwecken und Befestigungsvarianten. Neben $\varnothing 5$ mm Nagellöchern enthält der ACW155 noch 9 mm Bohrungen, sowie Langlöcher 13x30 mm, die zur Anwendung mit Tellerkopfschrauben vorgesehen sind.

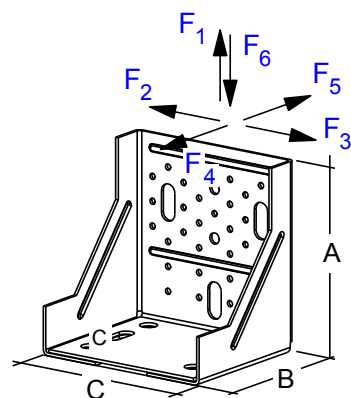


Bild 2

Wird der ACW Winkel gemäß Bild 3 als Konsole verwendet, ermöglichen die geringeren Abstände der Bolzenlöcher zur Biegekante einen idealen Betonanschluss.

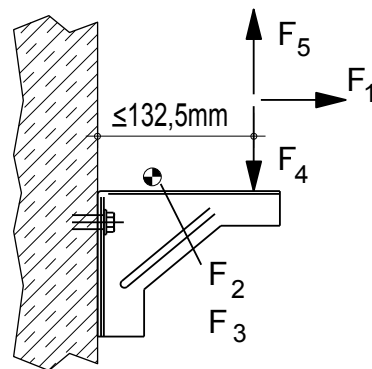


Bild 3

Bei der Anwendung gemäß Bild 4 wird durch Verwendung der Langlöcher im aufrechten Schenkel eine unplanmäßige Zusatzbelastung des angeschlossenen Bauteils, z.B. bei einer Durchbiegung einer Stahlbetondecke, ausgeschlossen. In diesem Anwendungsfall werden im horizontalen Schenkel die Bolzenlöcher mit den größten Abständen zur Biegekante verwendet.

Abstandsmontagen mit einem Ausgleichmaß bis zu 30 mm werden damit ermöglicht.

Dabei ist zu beachten, dass ein Randabstand von der Betonkante bis zur Achse der Bolzen von mind. 70 mm einzuhalten ist.

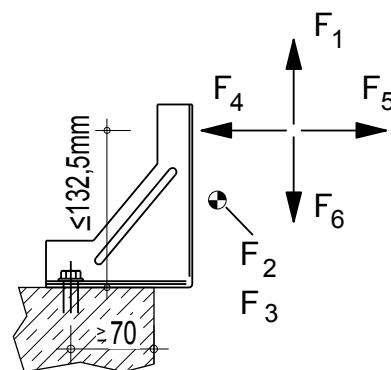


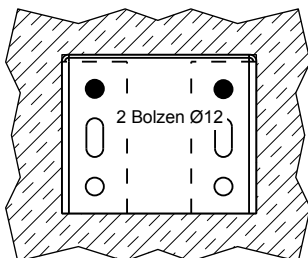
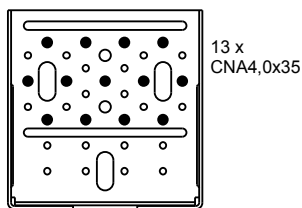
Bild 4

ACW155 Konsolwinkel

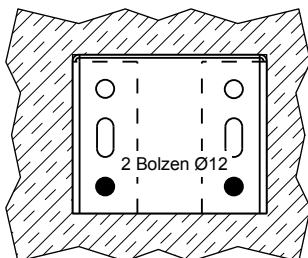
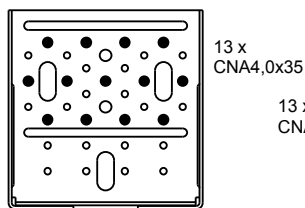
Tabelle 2

Artikel	Befestigung		Nagel- / Bolzenbild	Charakt. Werte der Tragfähigkeit R_k [kN]				
	Massivbauteil	Holzbauteil		$R_{1,k}$	$R_{2/3,k}$	$R_{4,k}$	$R_{5,k}$	$R_{6,k}$
ACW155	2 Bolzen M12	13 CNA4,0x35	A	16,3	15,3	21,1	5,0	-
	2 Bolzen M12	13 CNA4,0x35	B	8,8	11,9	6,0	11,4	21,2
	2 Bolzen M12	13 CNA4,0x35	C	8,8	8,9	6,0	11,4	21,2
	2 Bolzen M12	1 ESCR \varnothing 10x140	D	-	-	7,5	5,7	-
	2 Bolzen M12	2 ESCR \varnothing 8x100	E	-	-	7,5	3,92	7,73
	2 Bolzen M12	6 CNA4,0x35	F	-	-	7,5	2,64	10,1

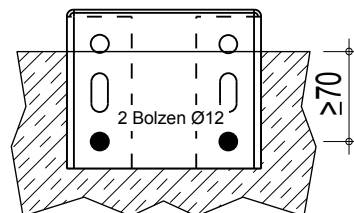
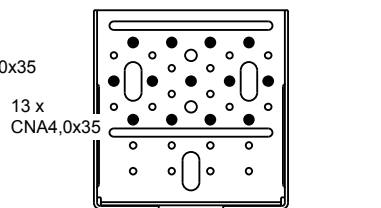
Nagel- / Bolzenbild: A



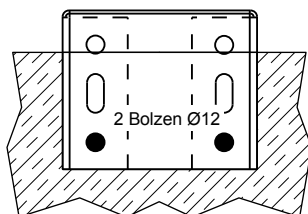
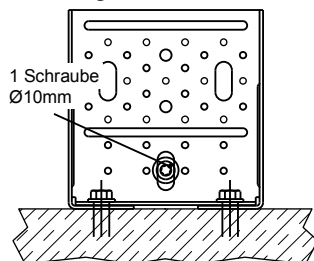
Nagel- / Bolzenbild: B



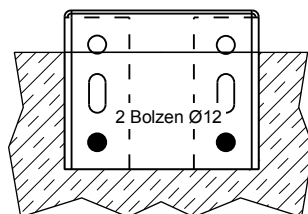
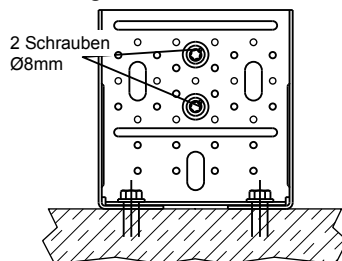
Nagel- / Bolzenbild: C



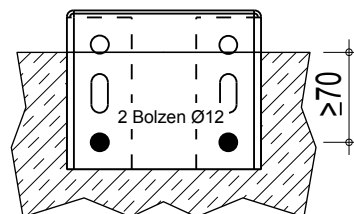
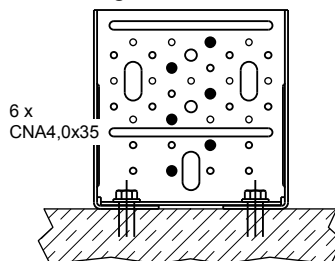
Nagel- / Bolzenbild: D



Nagel- / Bolzenbild: E



Nagel- / Bolzenbild: F



ACW155 Konsolwinkel

Bemessungsbeispiel:

Anschluss von Fassadenstielen 8x160mm an Beton.
 Gewählte Verbindung gemäß Nagel-/ Bolzenbild „E“:
 1 Stk. ACW155 mit
 2 Stk. BOAX-II 12/20 Ankerbolzen und
 2 Stk. ESCR 8,0x100 Tellerkopfschrauben
 Innenbereich NKL1

Lasteinwirkungsdauer kurz $\Rightarrow k_{\text{mod}} = 0,9$; $\gamma_m = 1,3$

Belastung:

Winddruck $F_{4,d} = 1,4\text{kN}$

Windsog $F_{5,d} = 1,2\text{kN}$

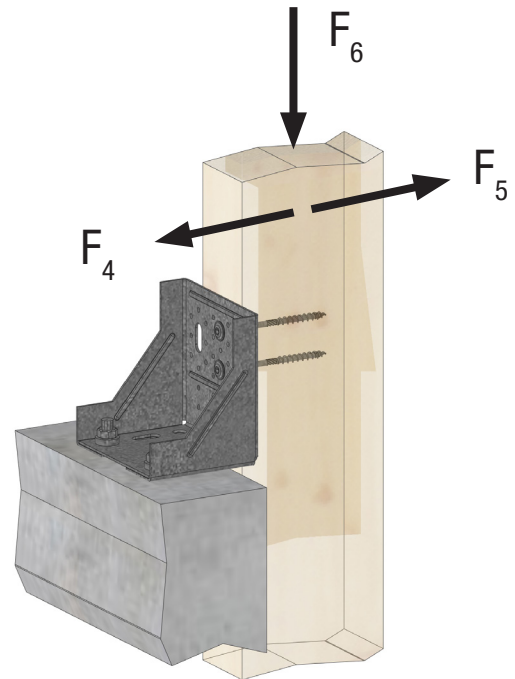
Querkraft $F_{6,d} = 2,9\text{kN}$

Tragfähigkeitswerte aus Tab.2:

$R_{4,k} = 7,50\text{kN}$

$R_{5,k} = 3,92\text{kN}$

$R_{6,k} = 7,73\text{kN}$



Nachweis:

Es gilt: $R_{i,d} = R_{i,k} \times k_{\text{mod}} / \gamma_m$ und $F_{i,d} / R_{i,d} \leq 1$

$R_{4,d} = 7,50 \times 0,9 / 1,3 = 5,19\text{kN} > F_{4,d}$ mit $1,40\text{kN} \Rightarrow 1,40 / 5,19 = 0,27$

$R_{5,d} = 3,92 \times 0,9 / 1,3 = 2,71\text{kN} > F_{5,d}$ mit $1,20\text{kN} \Rightarrow 1,20 / 2,71 = 0,44$ maßgebend

$R_{6,d} = 7,73 \times 0,9 / 1,3 = 5,35\text{kN} > F_{6,d}$ mit $2,90\text{kN} \Rightarrow 2,90 / 5,35 = 0,54$ maßgebend

Für Lastkombinationen gleichzeitig wirkender Kräfte gilt: $\sum (F_{i,d} / R_{i,d}) \leq 1,0$

F_5 mit $0,44 + F_6$ mit $0,54 = 0,98 < 1,0 \Rightarrow \text{OK}$

Belastung der Dübelgruppe gemäß ETA 06/0106 Tabelle 62-2

Für F_4 : $V_{\text{Sd}} = F_{4,d}$ mit $1,40\text{kN}$

Für F_5 : $V_{\text{Sd}} = F_{5,d}$ mit $1,20\text{kN}$

Für F_5 : $N_{\text{Sd}} = F_{5,d} \times 0,9$ mit $1,20 \times 0,9 = 1,08\text{kN}$

Für F_6 : $N_{\text{Sd}} = F_{6,d} \times 0,7$ mit $2,90 \times 0,7 = 2,03\text{kN}$

Überlagerungen aus Belastungen für die Dübelgruppe müssen nachgewiesen werden.

