

# Feuerverzinkte Stützenfüße PP18/24BG und PP18/24SG



PP18/24XX Stützenfüße sind für Stützen ab 100 mm Breite geeignet. Eine Höhenverstellung ist im Bereich von 180-240 mm möglich.

Sie sind zur Aufnahme von Lasten in allen Richtungen geeignet.

Die Stützenfüße sind rundum stückverzinkt und für den Einsatz in der Nutzungsklasse 3 gem. EN1995 geeignet.

## Vorteile:

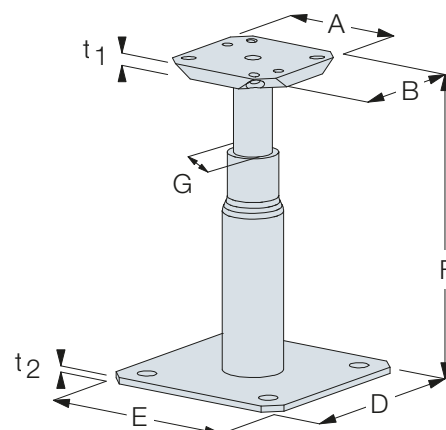
- CE-gekennzeichnet
- Tragwerte gemäß ETA-07/0285
- Einfache Montage mit Schrauben direkt in die Stütze
- Leichtes Befestigen am Beton mit Durchsteckmontage PP18/24BG
- Als Variante zum direkten Einbetonieren PP18/24SG



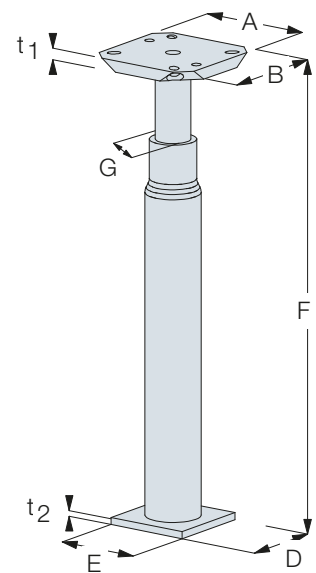
ETA-07/0285  
DoP-e07/0285

## PP18/24BG und PP18/24SG feuerverzinkte Stützenfüße

Art. Nr.	Abmessungen [mm]							Löcher	
	A	B	D	E	F	G	t <sub>1</sub> /t <sub>2</sub>	∅	
PP18/24BG	80	80	130	130	180-240	24	10/4	6.5/12	
PP18/24SG	80	80	80	80	300-360	24	10/4	6.5	



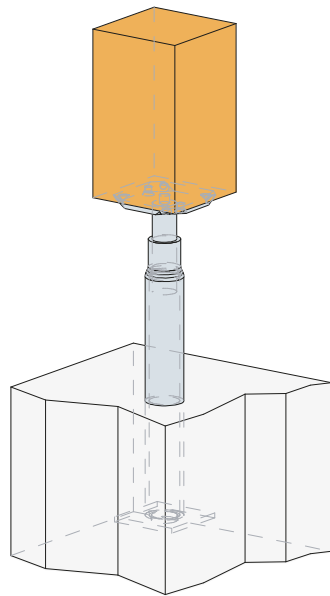
PP18/24BG



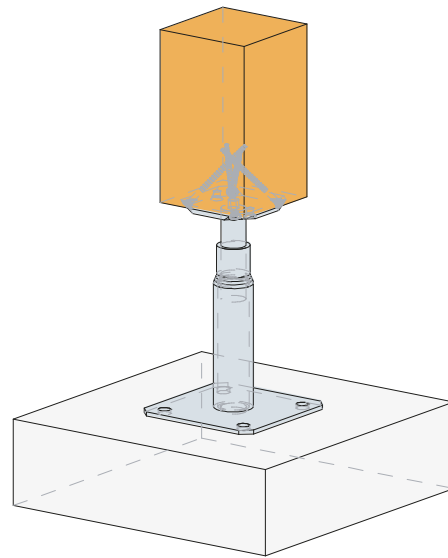
PP18/24SG



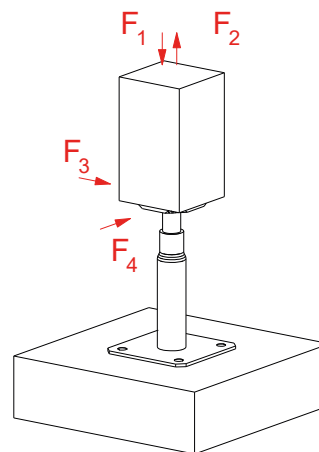
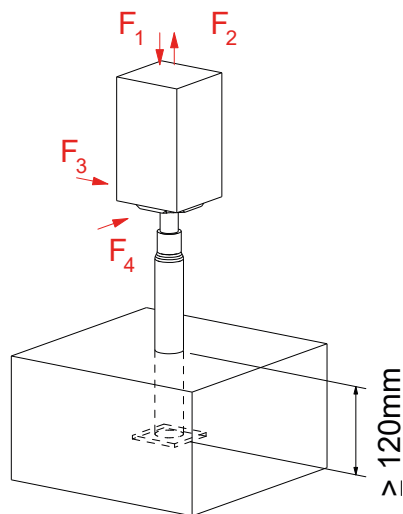
## PP18/24xx Stützenfüße



PP18/24SG



PP18/24BG



### PP18/24BG und PP18/24SG

Art. Nr.	Verbindungsmittel				Charakteristische Tragfähigkeit [kN]		
	an Stütze		an Beton		$R_{1,k}$	$R_{2,k}$	$R_{3,k} = R_{4,k}$
	Anzahl	Typ	Anzahl	Typ			
PP18/24BG	4	Schraube $\varnothing 6$	4	$\varnothing 10$	min (100.5/k <sub>mod</sub> <sup>0.6</sup> ); 93 /k <sub>mod</sub>	min (11.9 ; 10.3 /k <sub>mod</sub> )	min (3.0 ; 2/k <sub>mod</sub> )
PP18/24SG	4	Schraube $\varnothing 6$	-	-	min (100.5/k <sub>mod</sub> <sup>0.6</sup> ); 93 /k <sub>mod</sub>	min (11.9 ; 10.3 /k <sub>mod</sub> )	3.0

Die Tragfähigkeiten  $F_2$ ;  $F_3$ ; und  $F_4$  gelten bei der Verwendung der Schrauben TTZNF6.0x100 (Art.Nr.: 74497) mit  $R_{ax,45,k} = 4,22$  kN in der Kopfplatte und M10 Ankerbolzen beim PP18/24BG.