

SIMPSON**Strong-Tie**

Utspikning



REV

0

REV DATE

30/07/24

DWG NAME

C_AB90_2D0_NP_BTb-1-SE

Art. Nr.

=

AB90

Fästelement

=

Trä till trä

Balk till balk

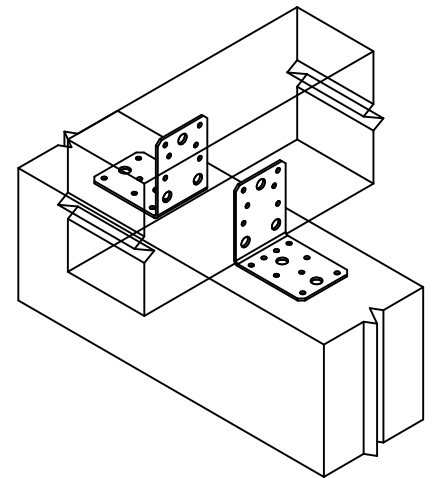
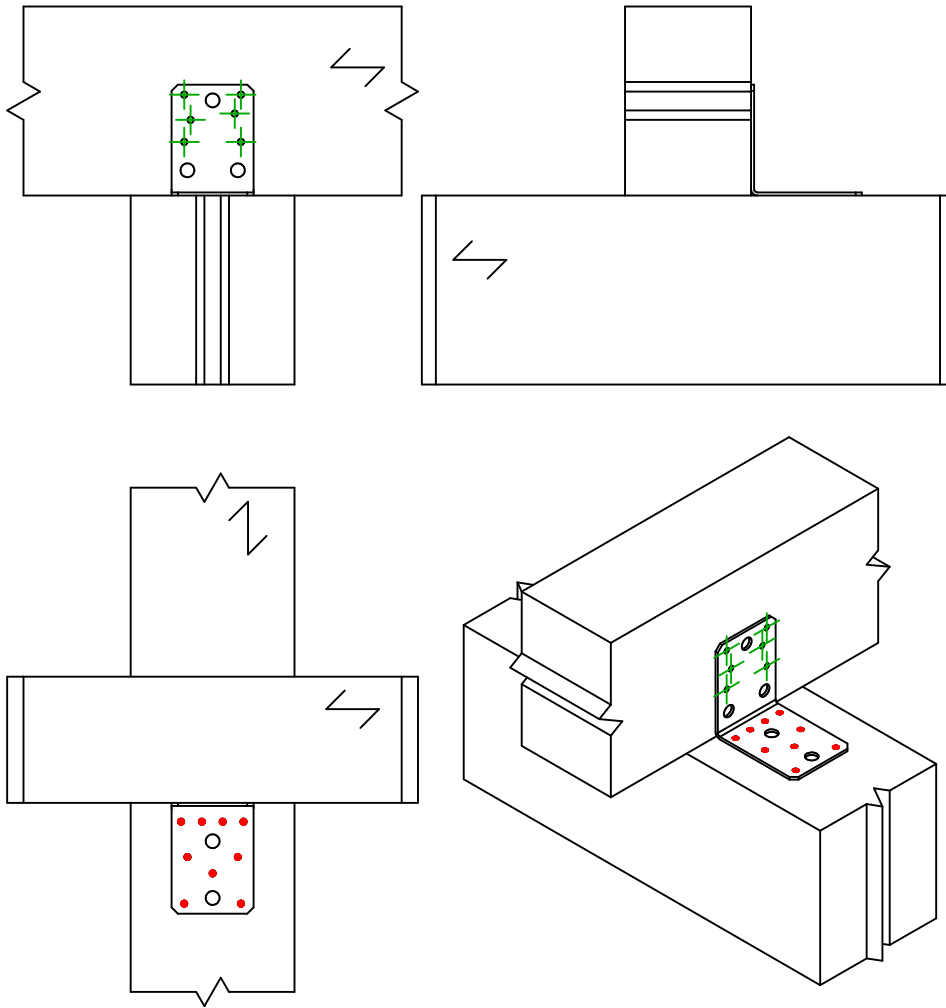
Typ av infästning

=

Fullständig utspikning

Utspikning

1



Montering med 2
beslag

Montering med 1 beslag

	Symbol	Fästelement	Art. Nr.	Antal
Infästning i huvudbalk		CNA	CNA4.0X35/40/50/60	9
		CSA	CSA5.0X35/40/50	
		-	-	
Fästelement i sekundärbalk		CNA	CNA4.0X35/40/50/60	6
		CSA	CSA5.0X35/40/50	
		-	-	