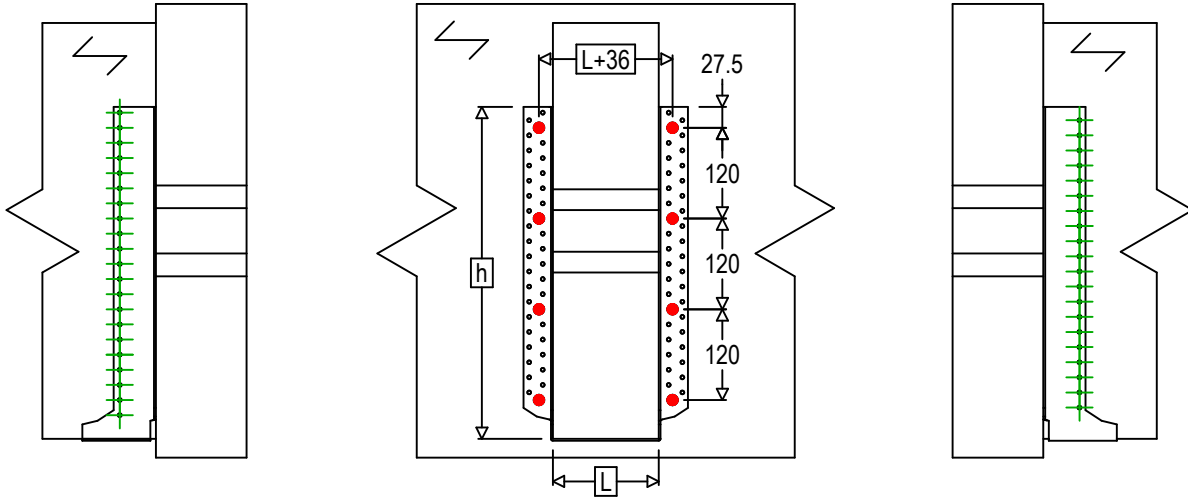
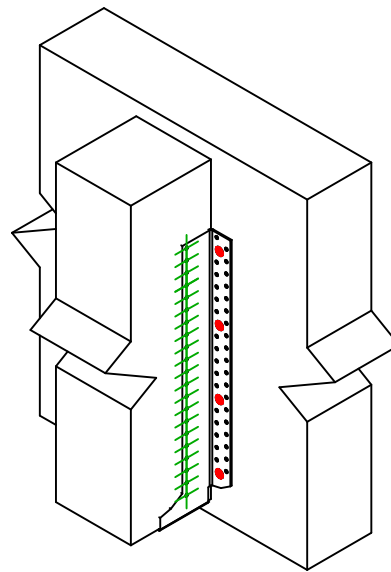




Artikelbezeichnung =	GLE1020	
Verbindungsmitel =	Holz an Holz	Nebenträger an Hauptträger
Verbindertyp =	Befestigung mit SSH-Schrauben	



$$h = (1020 - L) / 2$$



Verbindungsmitel am Hauptträger	Symbol	Verbindungsmitel	Verbindungsmitel		Anz.
		SSH	SSH12.0X60		
-		-			
-		-			
Verbindungsmitel am Nebenträger	Symbol	Verbindungsmitel	L < 64mm	L > 64mm	Anz.
		CNA	CNA4.0X35	CNA4.0X50	41
		CSA	CSA5.0X35	CSA5.0X40	