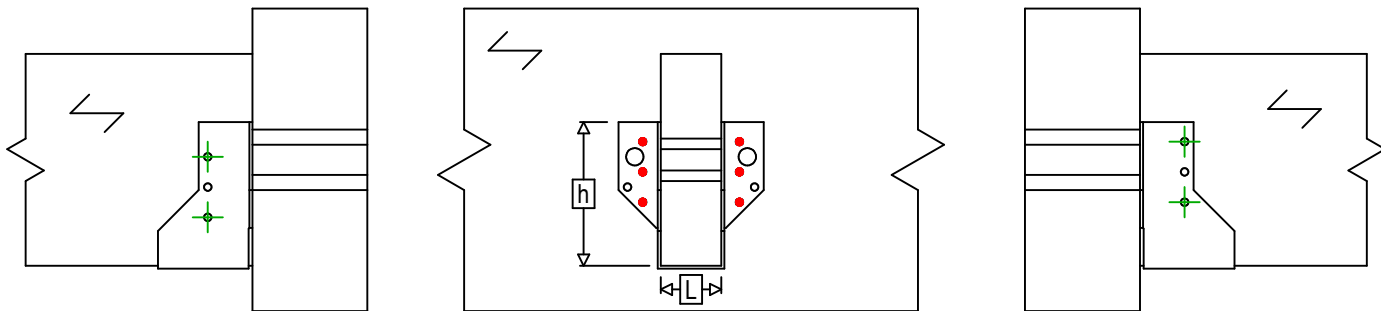
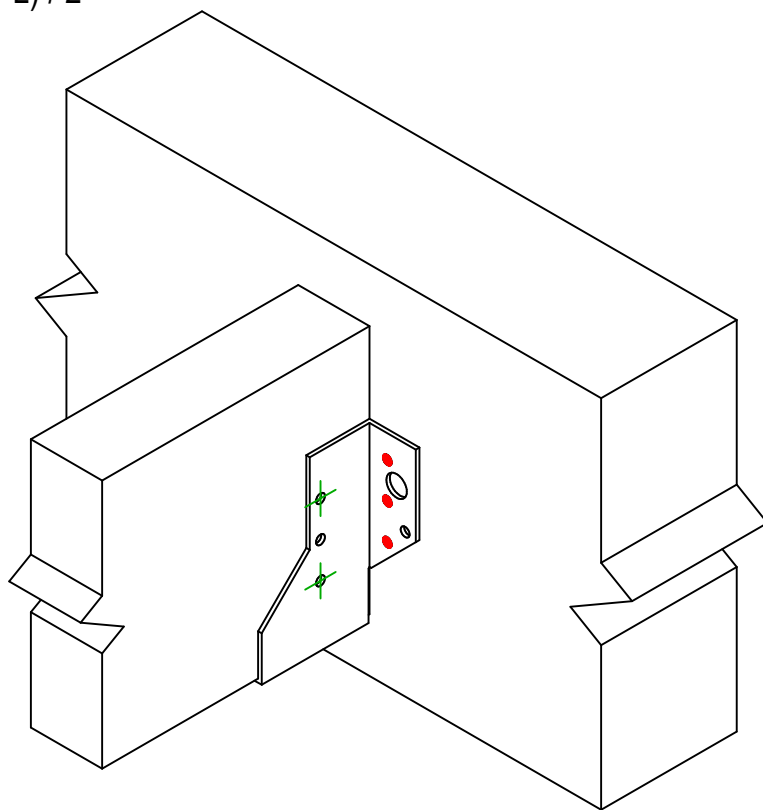




<b>Codici</b> =	BSNN230	
<b>Mezzo di giunzione</b> =	Legno a legno	Travetto a trave
<b>Tipo di fissaggio</b> =	Chiodatura parziale	



$$h = (230 - L) / 2$$



Fissaggio supporto	Simbolo	Mezzo di giunzione	Mezzo di giunzione		Q.tà	
		CNA		CNA4.0X35 / CNA4.0X50		6
CSA			CSA5.0X35 / CSA5.0X40			
-		-	-			
Fissaggio travetto	Simbolo	Mezzo di giunzione	L < 64mm	L > 64mm	Q.tà	
		CNA		CNA4.0X35	CNA4.0X50	4
		CSA		CSA5.0X35	CSA5.0X40	