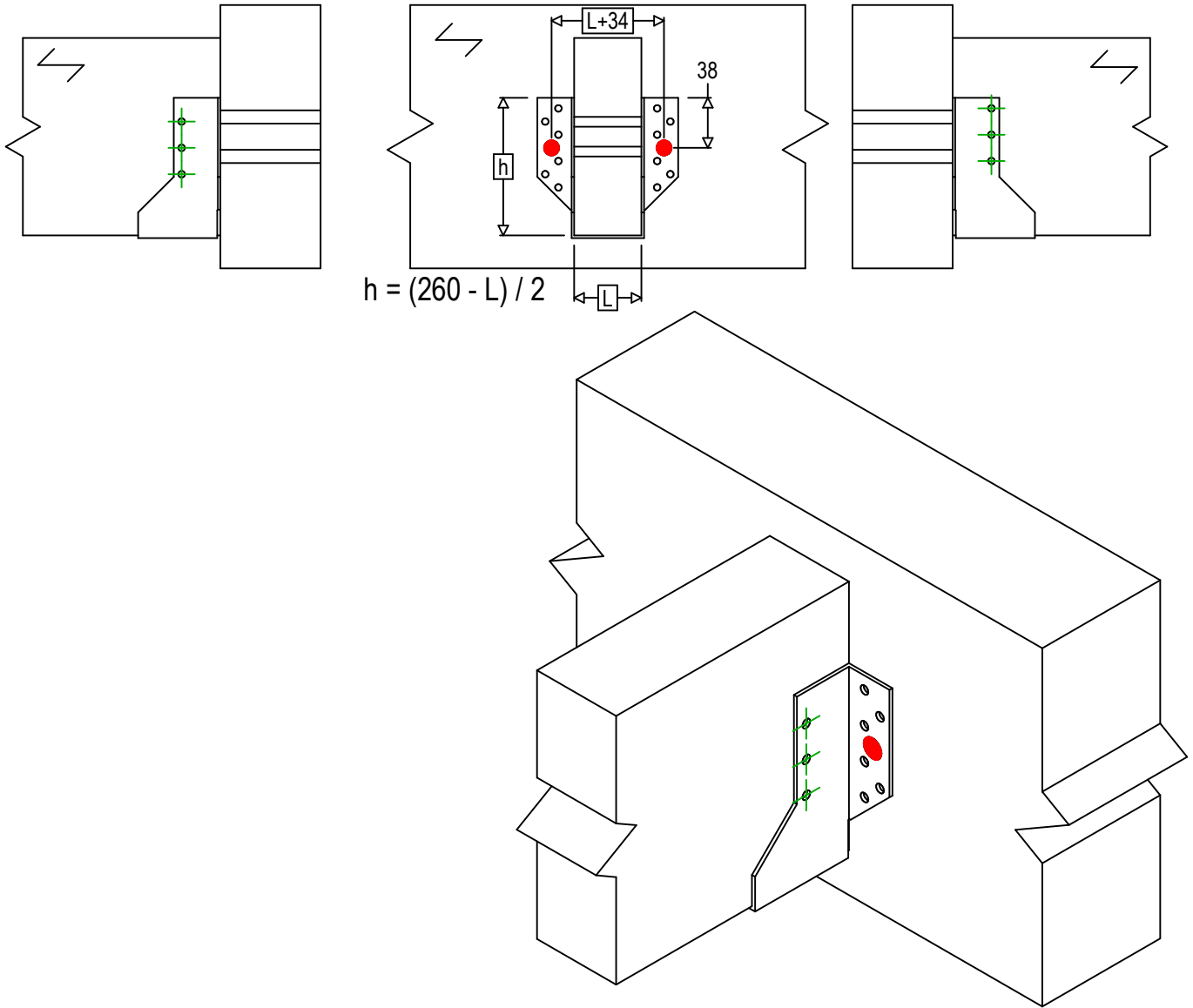




Art. Nr.	=	BSNN260	
Festemidler	=	Tre til Tre	Bjelke til bjelke
Type festemiddel	=	Montering med SSH	



Festemidler i hovedbjelke	Symbol	Festemidler	Festemidler		Antall	
		SSH	SSH10.0X40			2
		-	-			
-		-				
Festemidler i sekundærbjelke	Symbol	Festemidler	L < 64mm	L > 64mm	Antall	
		CNA	CNA4.0X35	CNA4.0X50	6	
		CSA	CSA5.0X35	CSA5.0X40		