

SIMPSON**Strong-Tie**

Utspikning



REV

0

REV DATE

23/07/24

DWG NAME

C_BSNN260_2D0_NP_JTB-SSH-SE

Art. Nr.

=

BSNN260

Fästelement

=

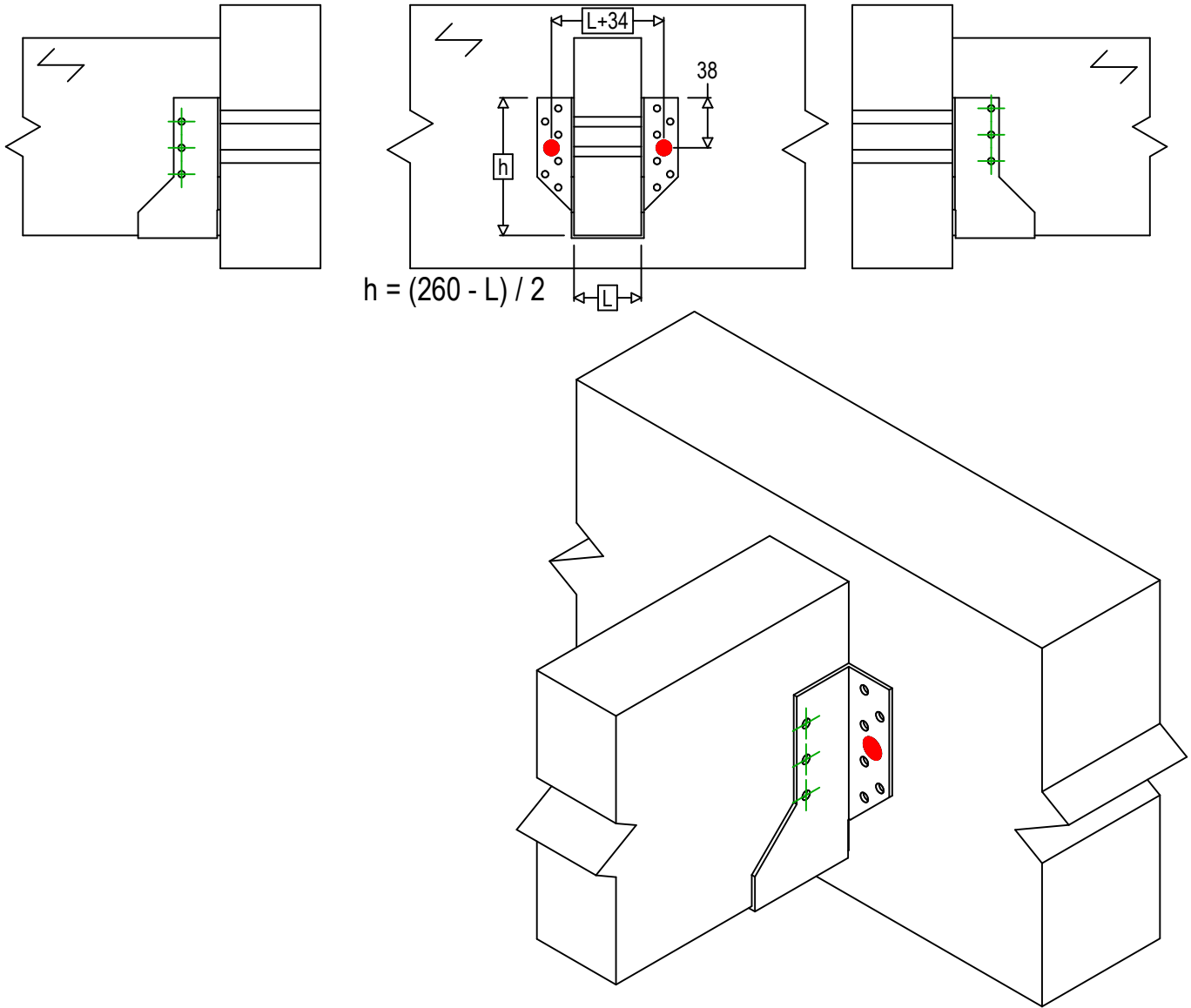
Trä till trä

Balk till balk

Typ av infästning

=

Montering med SSH



	Symbol	Fästelement	Fästelement		Antal
	Infästning i huvudbalk		SSH	SSH10.0X40	
-			-		
-			-		
Fästelement i sekundärbalk	Symbol	Fästelement	L < 64mm	L > 64mm	Antal
		CNA	CNA4.0X35	CNA4.0X50	6
		CSA	CSA5.0X35	CSA5.0X40	