

SIMPSON**Strong-Tie**

Rozdělení hřebíků



REV

0

REV DATE

23/07/24

DWG NAME

C_BSNN300_2D0_NP_JTB-FN-CZ

Označení výrobku =

BSNN300

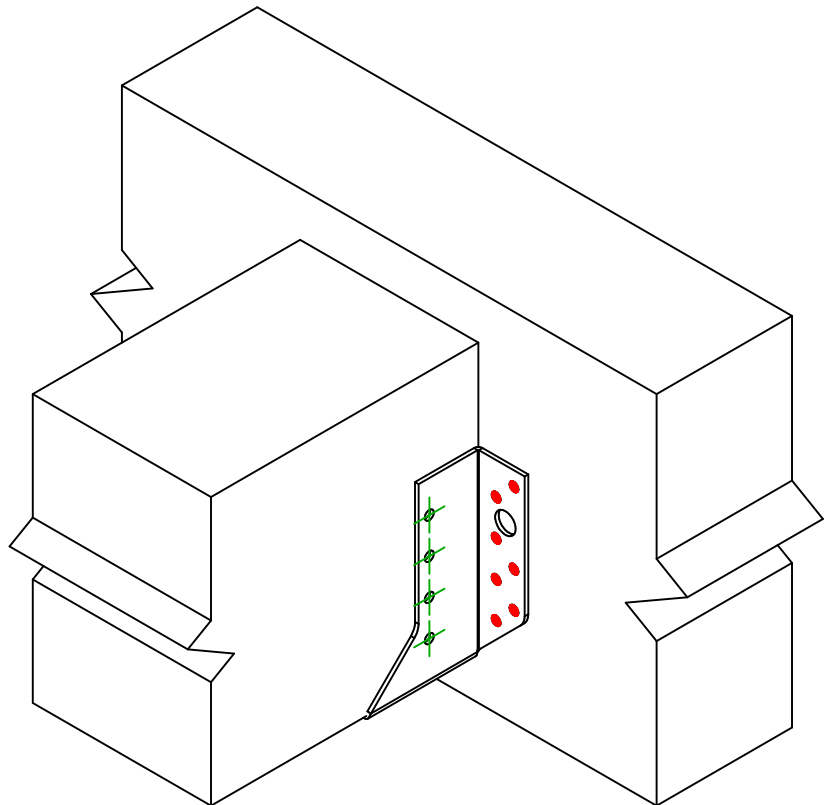
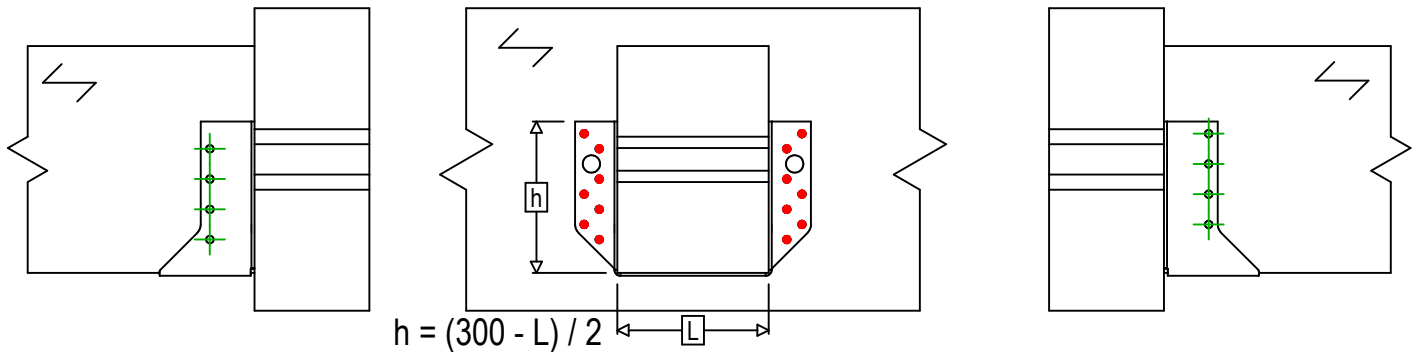
Spojovací prostředky =

Dřevo na dřevo

Vedlejší nosník na hlavním nosníku

Typ svorníku =

Plné hřebování



Spojovací prostředky na hlavním nosníku

Symbol

Spojovací prostředky

Spojovací prostředky

Počet



CNA

CNA4.0X35 / CNA4.0X50

CSA

CSA5.0X35 / CSA5.0X40

14

-

-

Spojovací prostředky na vedlejším nosníku

Symbol

Spojovací prostředky

L < 64mm

L > 64mm

Počet



CNA

CNA4.0X35

CNA4.0X50

CSA

CSA5.0X35

CSA5.0X40

8