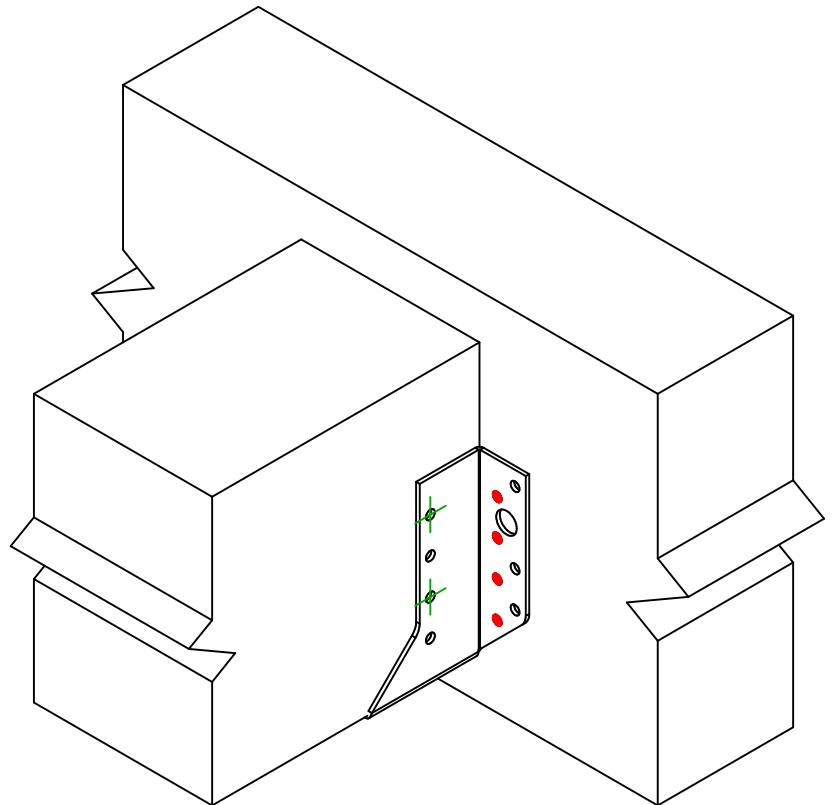
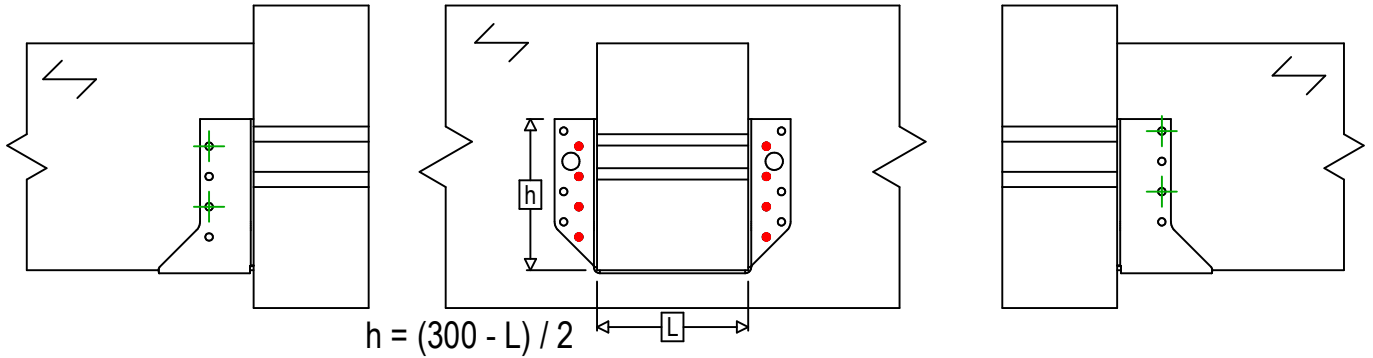




Référence =	BSNN300	
Fixations =	Bois sur bois	Solive sur poutre
Type de fixation =	Clouage partiel	



Fixation(s) Porteur	Symbole	Fixations	Fixations		Qté	
	●		CNA	CNA4.0X35 / CNA4.0X50		8
		CSA	CSA5.0X35 / CSA5.0X40			
-		-	-			
Fixation(s) Porté	Symbole	Fixations	L < 64mm	L > 64mm	Qté	
	⊕	CNA	CNA4.0X35	CNA4.0X50		4
		CSA	CSA5.0X35	CSA5.0X40		