

SIMPSON**Strong-Tie**

Bevestigingspatroon



REV

0

REV DATE

23/07/24

DWG NAME

C_BSNN300_2D0_NP_JTB-PN-NL

Art. Nr.

=

BSNN300

Bevestigingsmiddelen

=

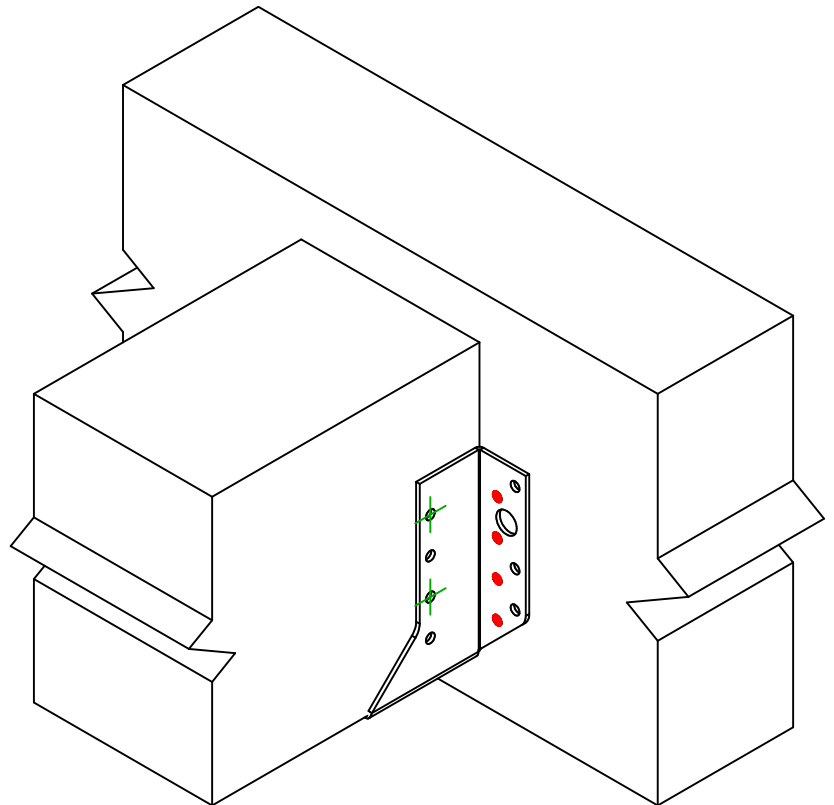
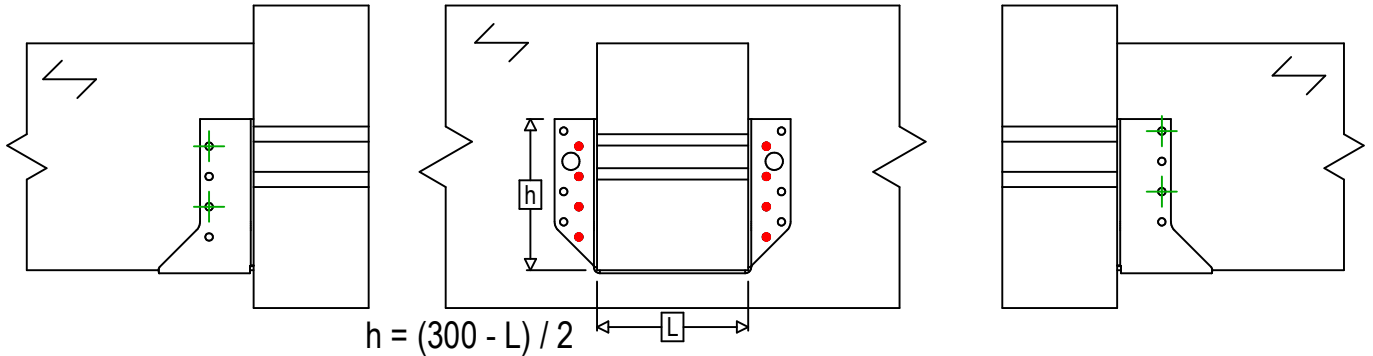
Hout op hout

Balk op draagbalk

Type bevestiging

=

Gedeeltelijke vernageling



Draagbalk Bevestigingen	Symbol	Bevestigingsmiddelen	Bevestigingsmiddelen		Aantal	
		CNA		CNA4.0X35 / CNA4.0X50		8
		CSA		CSA5.0X35 / CSA5.0X40		
-	-	-	-		-	
Balk bevestiging(en)	Symbol	Bevestigingsmiddelen	L < 64mm	L > 64mm	Aantal	
		CNA		CNA4.0X35	CNA4.0X50	4
		CSA		CSA5.0X35	CSA5.0X40	