

**SIMPSON****Strong-Tie**

# Spikermønster



REV

0

REV DATE

23/07/24

DWG NAME

C\_BSNN300\_2D0\_NP\_JTB-PN-NO

Art. Nr.

=

BSNN300

Festemidler

=

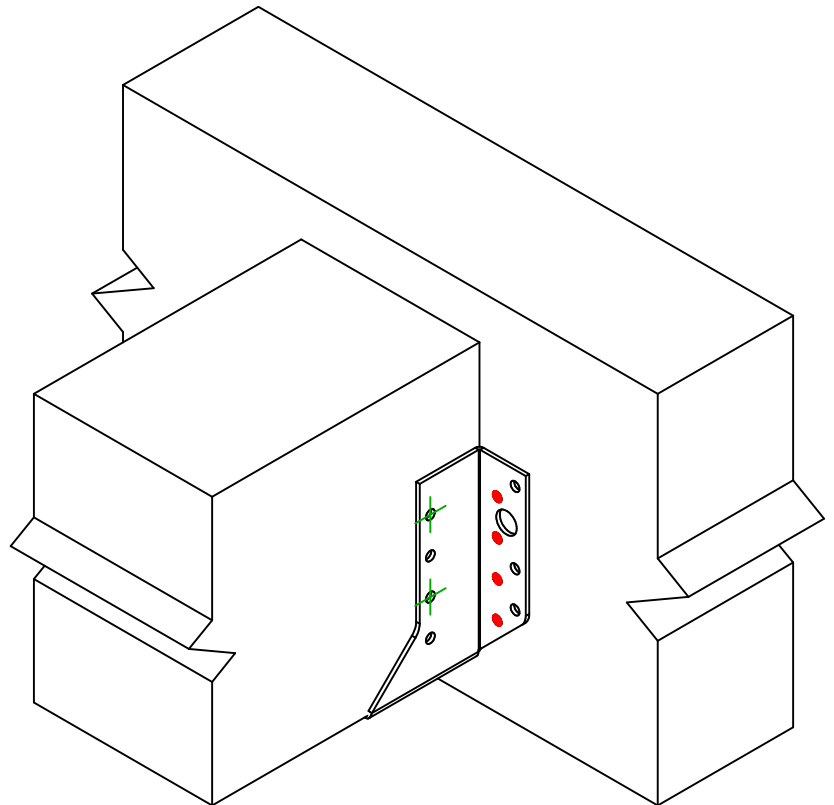
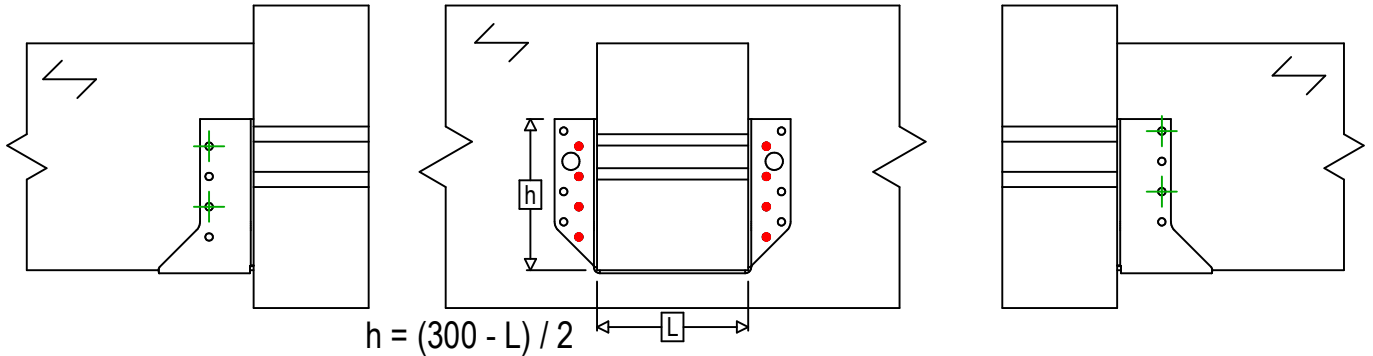
Tre til Tre

Bjelke til bjelke

Type festemiddel

=

Delvis utspikring



Festemidler i hovedbjelke

Symbol

Festemidler

Festemidler

Antall



CNA

CNA4.0X35 / CNA4.0X50

CSA

CSA5.0X35 / CSA5.0X40

8

-

-

Festemidler i sekundærbjelke

Symbol

Festemidler

L &lt; 64mm

L &gt; 64mm

Antall



CNA

CNA4.0X35

CNA4.0X50

CSA

CSA5.0X35

CSA5.0X40

4