

SIMPSON**Strong-Tie**

Plano de fixação



REV

0

REV DATE

23/07/24

DWG NAME

C_BSNN300_2D0_NP_JTB-PN-PT

Referência

=

BSNN300

Fixações

=

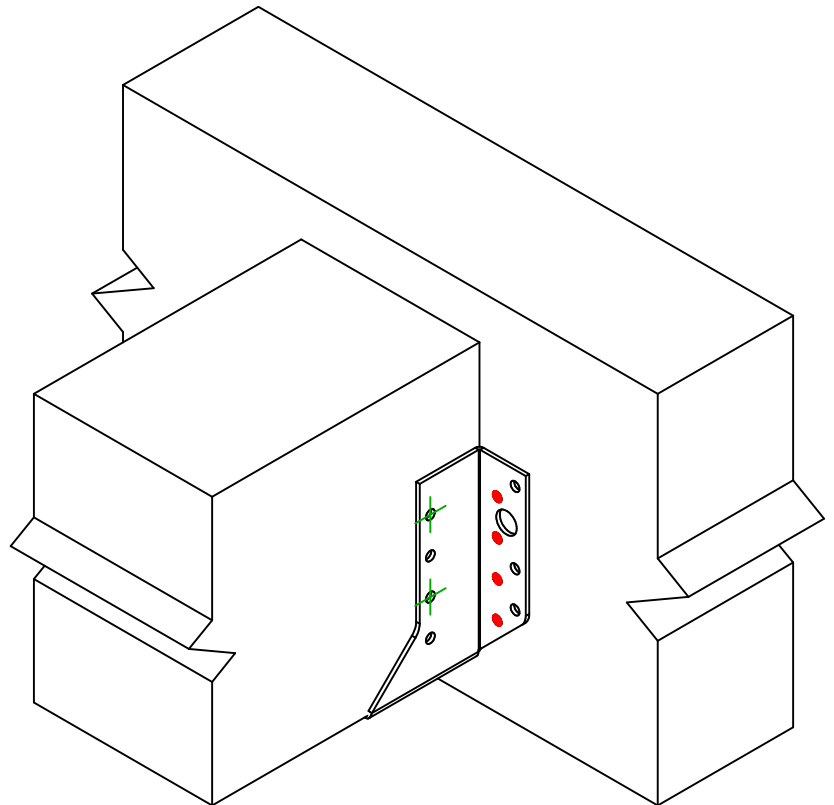
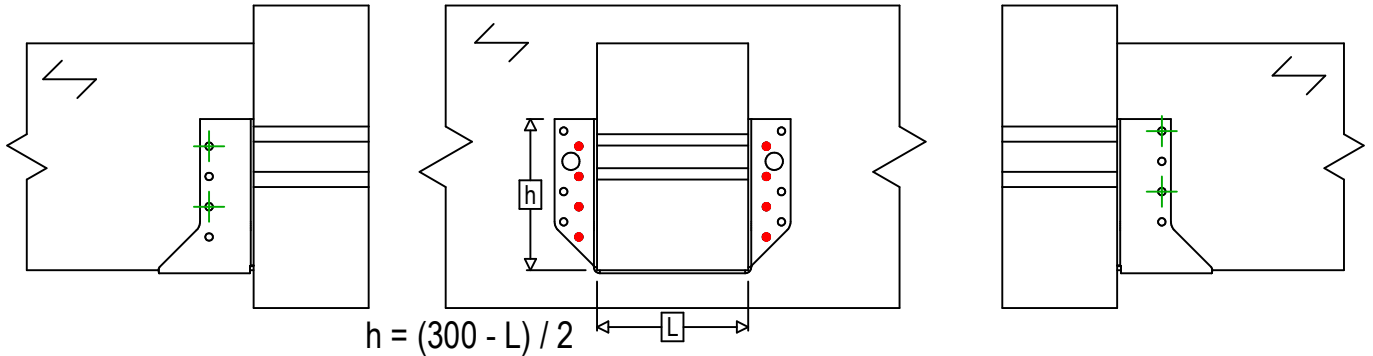
Madeira sobre madeira

Viga sobre viga

Sistema de fixação

=

Pregagem parcial



Fixações elemento portador	Símbolo	Fixações	Fixações		Qtd	
		CNA		CNA4.0X35 / CNA4.0X50		8
		CSA		CSA5.0X35 / CSA5.0X40		
-		-	-			
Fixações elemento suportado	Símbolo	Fixações	L < 64mm	L > 64mm	Qtd	
		CNA		CNA4.0X35	CNA4.0X50	4
		CSA		CSA5.0X35	CSA5.0X40	