

SIMPSON**Strong-Tie**

Utspikning



REV

0

REV DATE

23/07/24

DWG NAME

C_BSNN300_2D0_NP_JTB-PN-SE

Art. Nr.

=

BSNN300

Fästelement

=

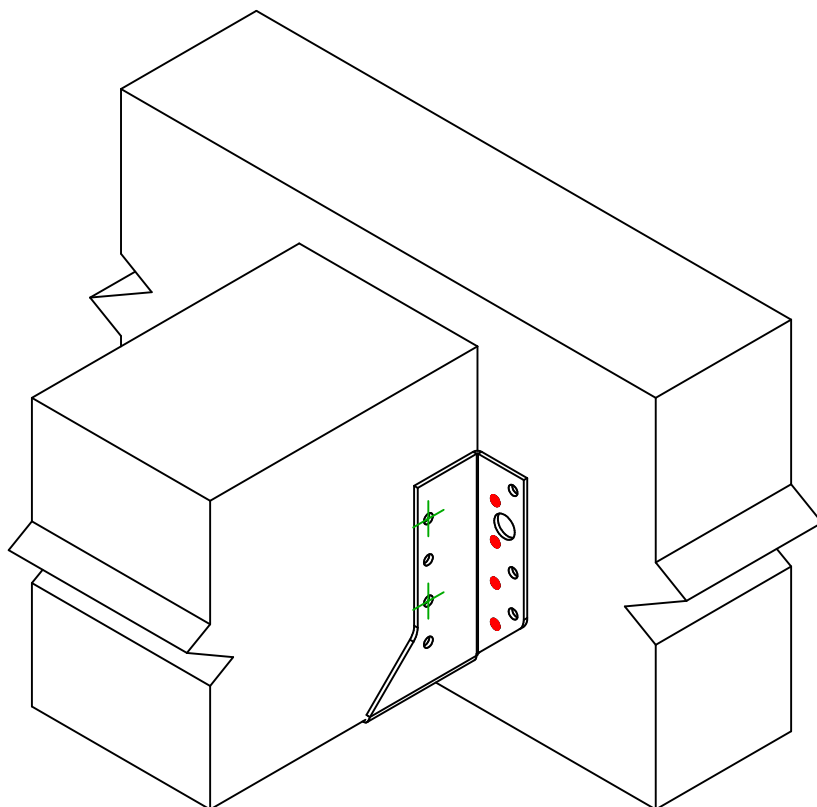
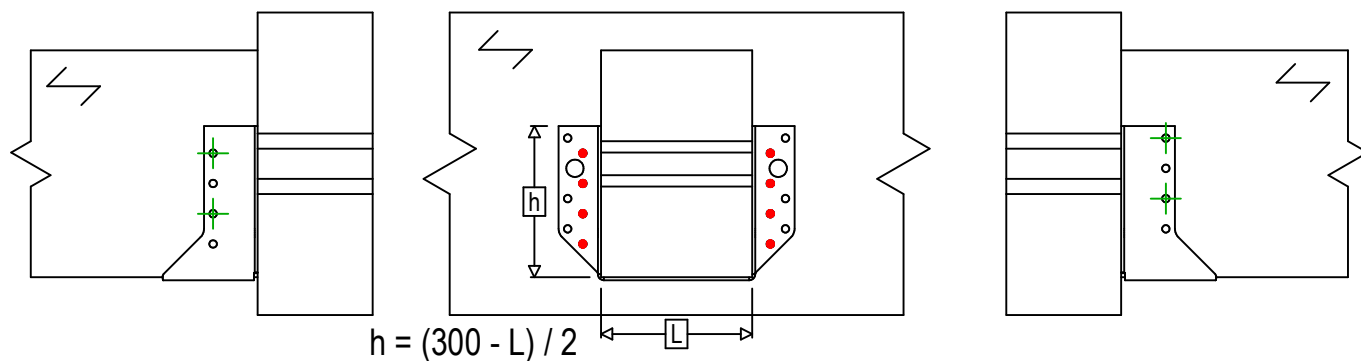
Trä till trä

Balk till balk

Typ av infästning

=

Delvis utspikning

Infästning i
huvudbalk

Symbol



Fästelement

CNA

CSA

-

Fästelement

CNA4.0X35 / CNA4.0X50

CSA5.0X35 / CSA5.0X40

-

Antal

8

Fästelement i
sekundärbalk

Symbol



Fästelement

CNA

CSA

L < 64mm

CNA4.0X35

CSA5.0X35

L > 64mm

CNA4.0X50

CSA5.0X40

Antal

4