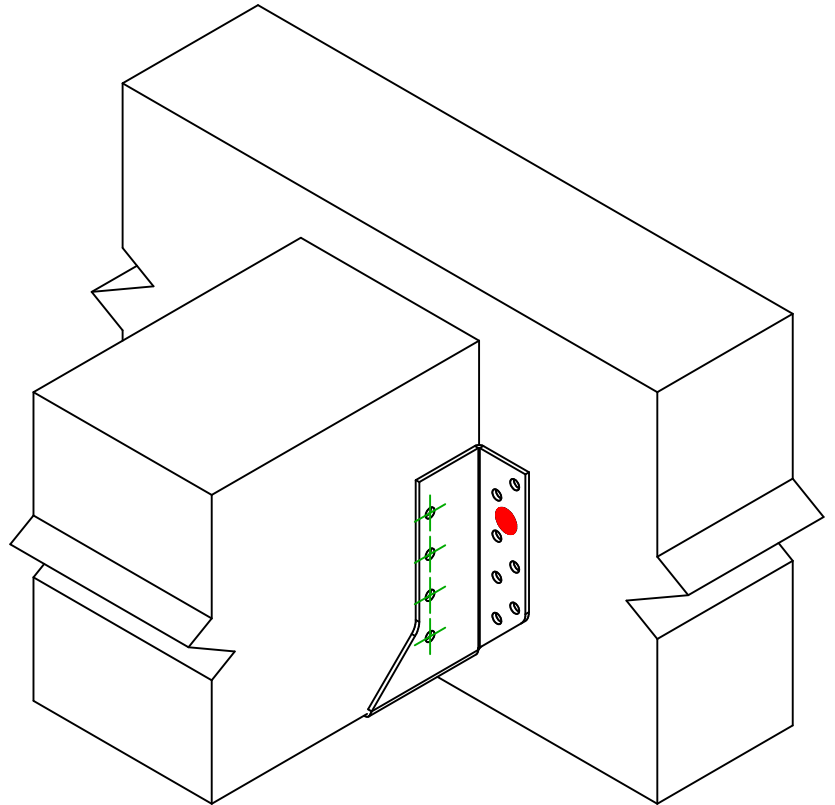
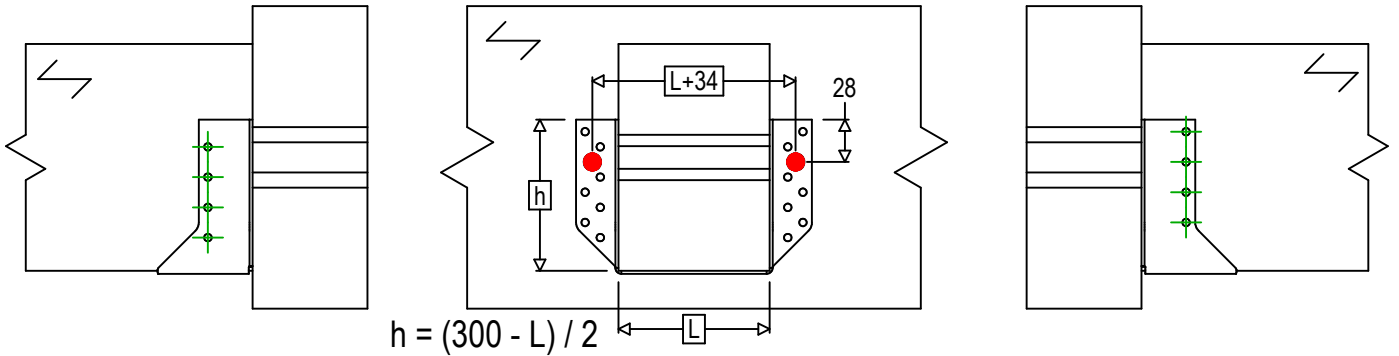




Artikelbezeichnung =	BSNN300		
Verbindungsmittel =	Holz an Holz	Nebenträger an Hauptträger	
Verbindertyp =	Befestigung mit SSH-Schrauben		



Verbindungsmittel am Hauptträger	Symbol	Verbindungsmittel	Verbindungsmittel		Anz.	
		SSH	SSH10.0X40			2
		-	-			
-		-				
Verbindungsmittel am Nebenträger	Symbol	Verbindungsmittel	L < 64mm	L > 64mm	Anz.	
		CNA	CNA4.0X35	CNA4.0X50	8	
		CSA	CSA5.0X35	CSA5.0X40		