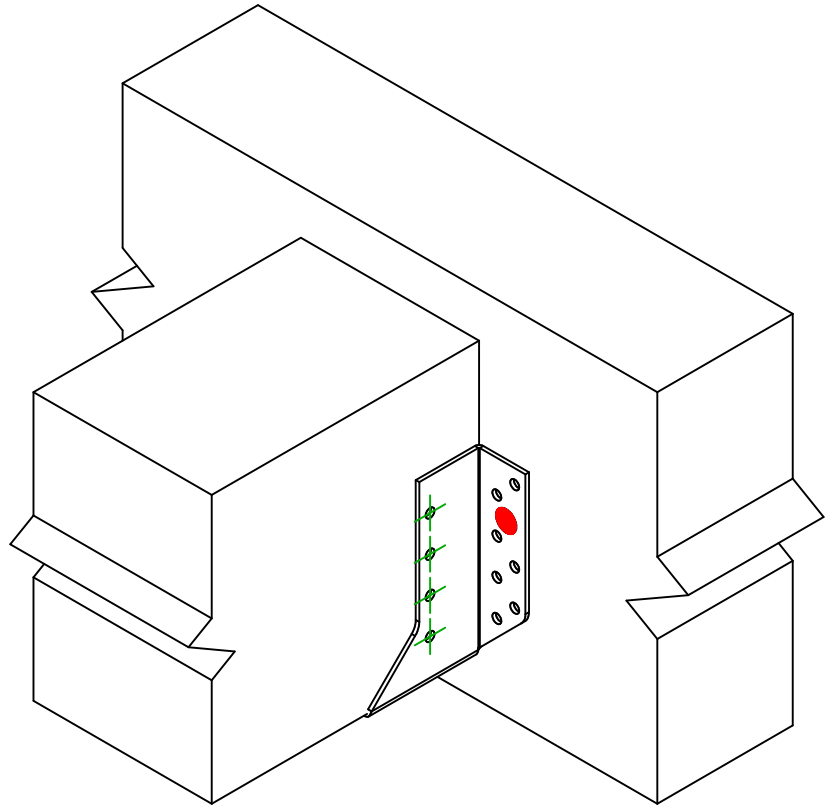
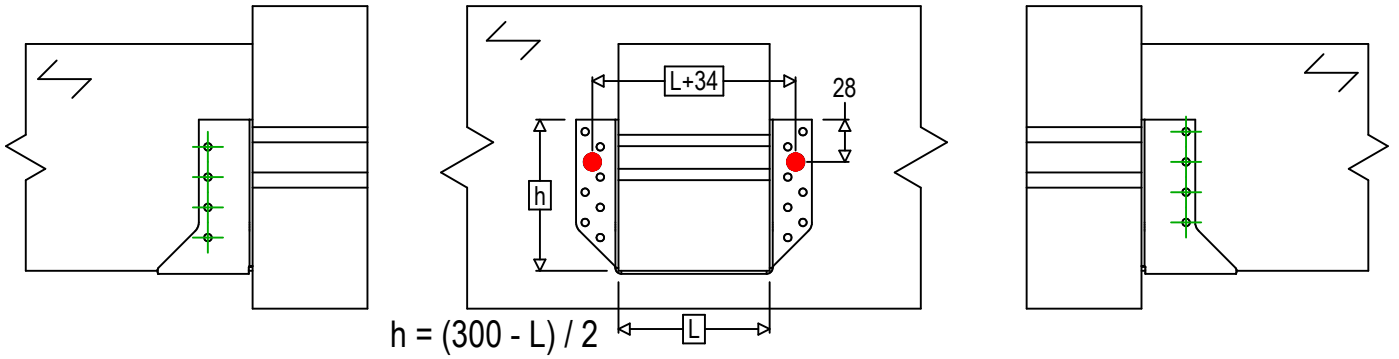




Référence =	BSNN300		
Fixations =	Bois sur bois	Solve sur poutre	
Type de fixation =	Fixation avec SSH		



Fixation(s) Porteur	Symbole	Fixations	Fixations		Qté		
		SSH	SSH10.0X40	-		-	2
		-	-	-		-	
Fixation(s) Porté	Symbole	Fixations	L < 64mm	L > 64mm	Qté		
		CNA	CNA4.0X35	CNA4.0X50		8	
		CSA	CSA5.0X35	CSA5.0X40			