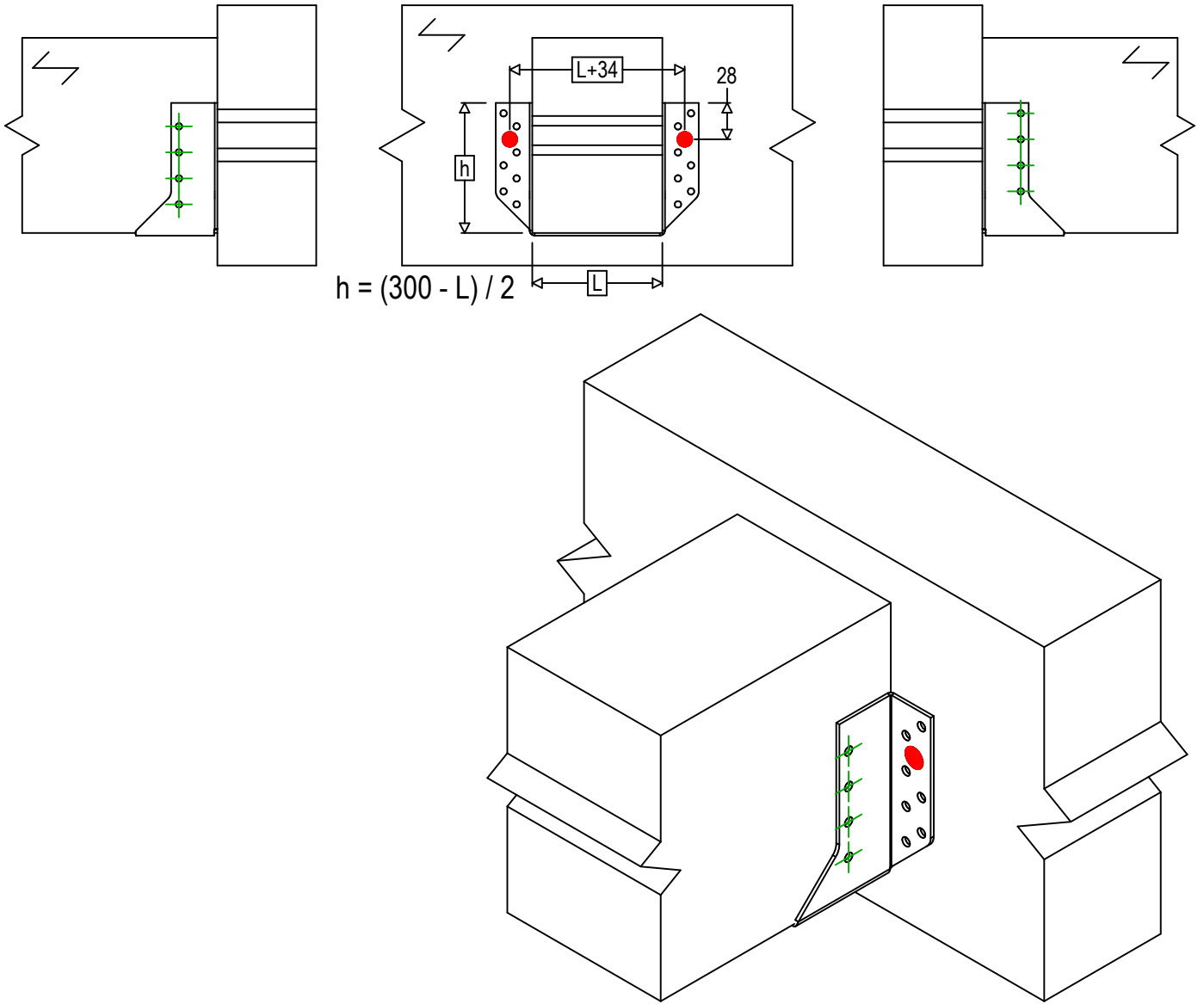




Referência =	BSNN300	
Fixações =	Madeira sobre madeira	Viga sobre viga
Sistema de fixação =	Fixação com SSH	



Fixações elemento portador	Símbolo	Fixações	Fixações		Qty	
		SSH	SSH10.0X40	-		-
		-	-	-		
Fixações elemento suportado	Símbolo	Fixações	L < 64mm	L > 64mm	Qty	
		CNA	CNA4.0X35	CNA4.0X50		8
		CSA	CSA5.0X35	CSA5.0X40		