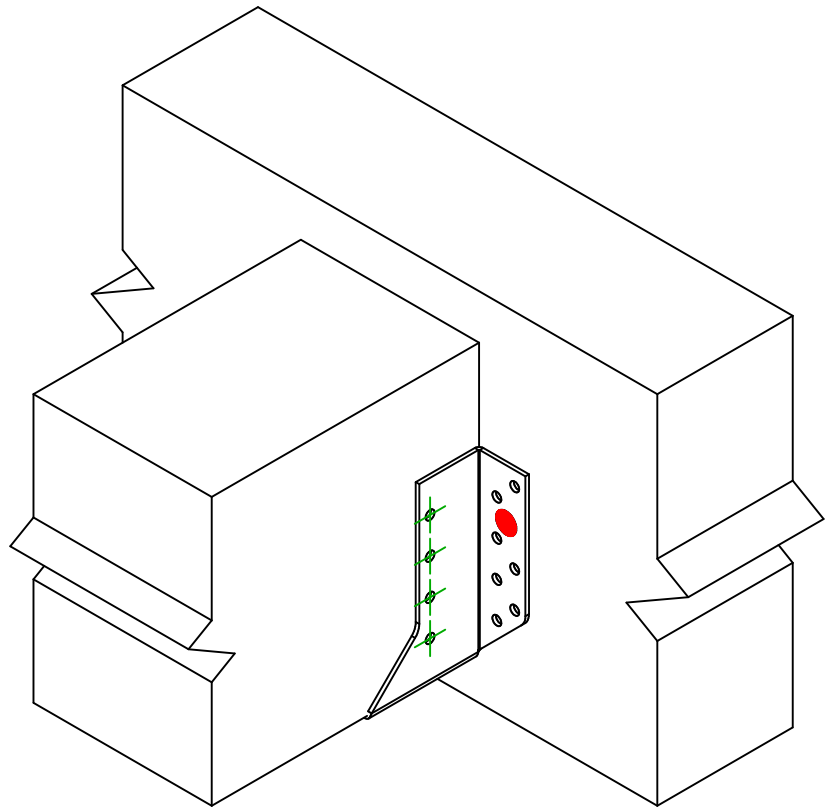
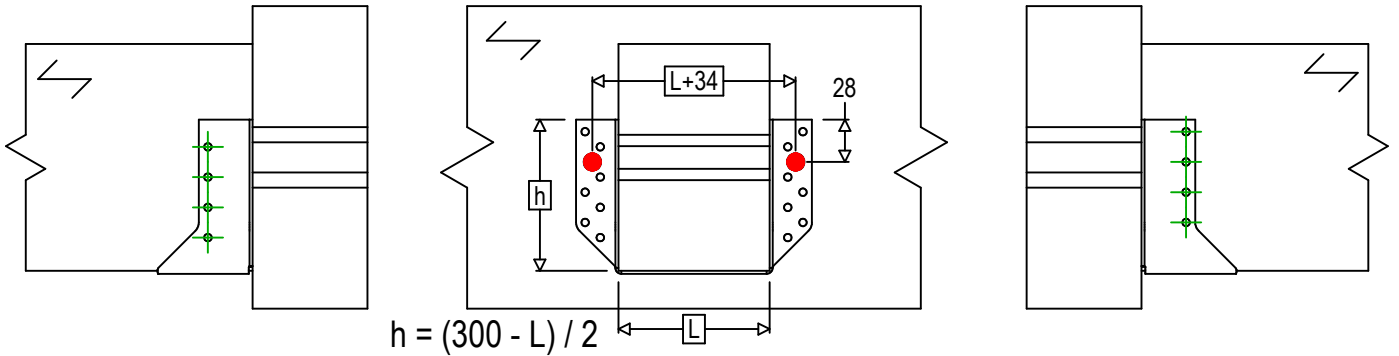




Art. Nr.	=	BSNN300	
Fästelement	=	Trä till trä	Balk till balk
Typ av infästning	=	Montering med SSH	



Infästning i huvudbalk	Symbol	Fästelement	Fästelement		Antal	
		SSH	SSH10.0X40			2
		-	-			
Fästelement i sekundärbalk	Symbol	Fästelement	L < 64mm	L > 64mm	Antal	
		CNA	CNA4.0X35	CNA4.0X50		8
		CSA	CSA5.0X35	CSA5.0X40		