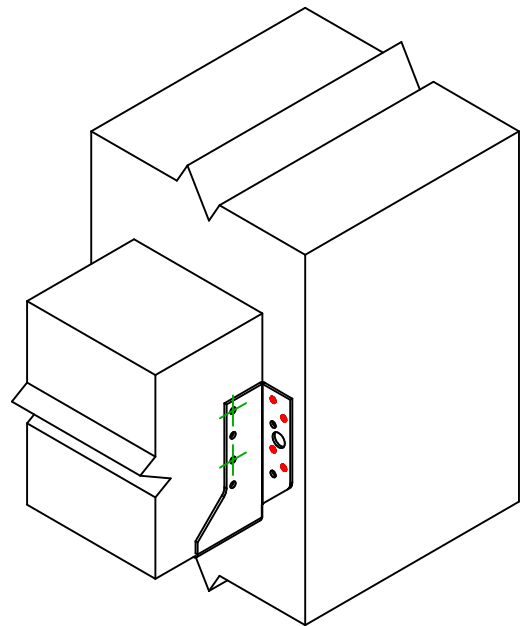
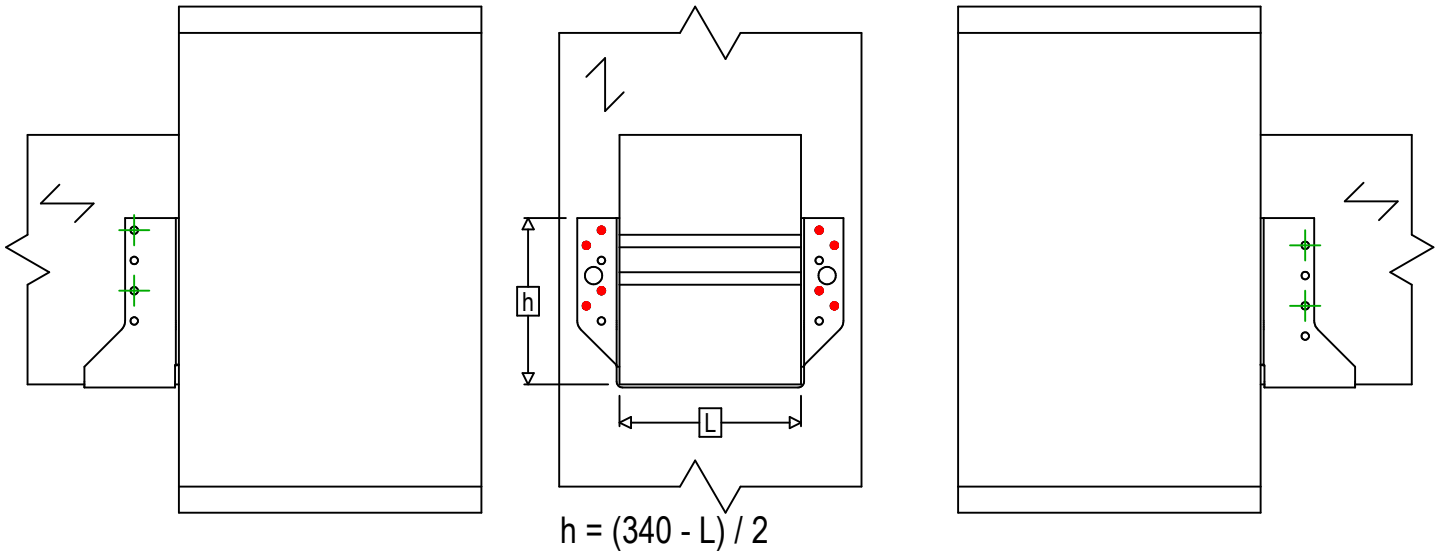




Référence =	BSNN340		
Fixations =	Bois sur bois	Solve sur poteau	
Type de fixation =	Clouage partiel		



Fixation(s) Porteur	Symbole	Fixations	Fixations		Qté	
		CNA		CNA4.0X35 / CNA4.0X50		8
		CSA		CSA5.0X35 / CSA5.0X40		
-		-	-			
Fixation(s) Porté	Symbole	Fixations	L < 64mm	L > 64mm	Qté	
		CNA		CNA4.0X35	CNA4.0X50	4
		CSA		CSA5.0X35	CSA5.0X40	