

SIMPSON**Strong-Tie**

Utspikning



REV

0

REV DATE

23/07/24

DWG NAME

C_BSNN340_2D0_NP_JTP-SE

Art. Nr.

=

BSNN340

Fästelement

=

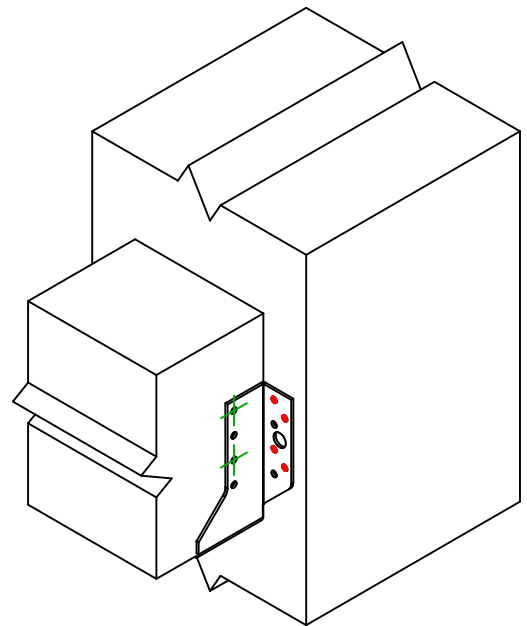
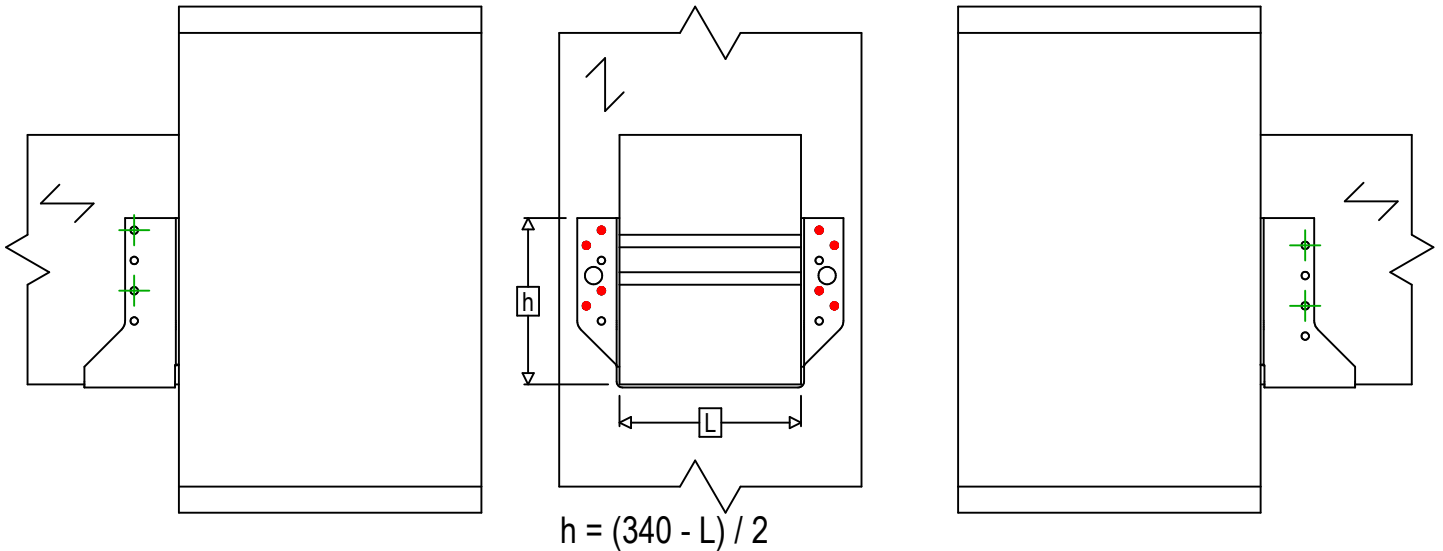
Trä till trä

Balk på stolpe

Typ av infästning

=

Delvis utspikning



Infästning i huvudbalk	Symbol	Fästelement	Fästelement		Antal	
		CNA		CNA4.0X35 / CNA4.0X50		8
		CSA		CSA5.0X35 / CSA5.0X40		
-		-	-			
Fästelement i sekundärbalk	Symbol	Fästelement	L < 64mm	L > 64mm	Antal	
		CNA		CNA4.0X35	CNA4.0X50	4
		CSA		CSA5.0X35	CSA5.0X40	