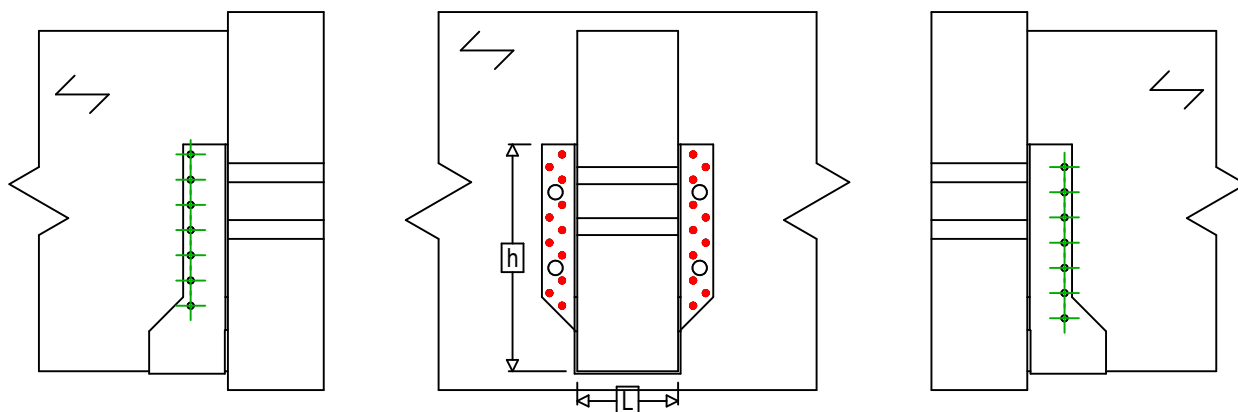
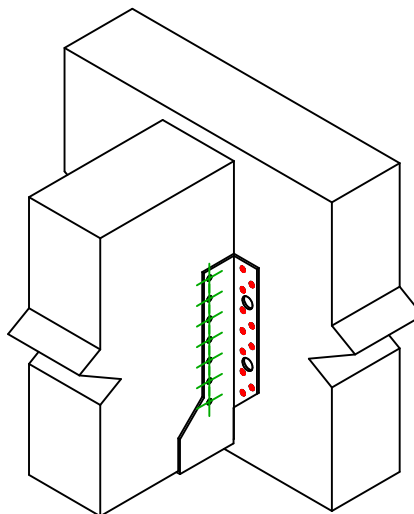




Art. Nr.	=	BSNN440	
Fästelement	=	Trä till trä	Balk till balk
Typ av infästning	=	Fullständig utspikning	



$$h = (440 - L) / 2$$



Infästning i huvudbalk	Symbol	Fästelement	Fästelement		Antal	
		CNA		CNA4.0X35 / CNA4.0X50		
		CSA		CSA5.0X35 / CSA5.0X40		
-		-	-			
Fästelement i sekundärbalk	Symbol	Fästelement	L < 64mm	L > 64mm	Antal	
		CNA		CNA4.0X35		CNA4.0X50
		CSA		CSA5.0X35		CSA5.0X40