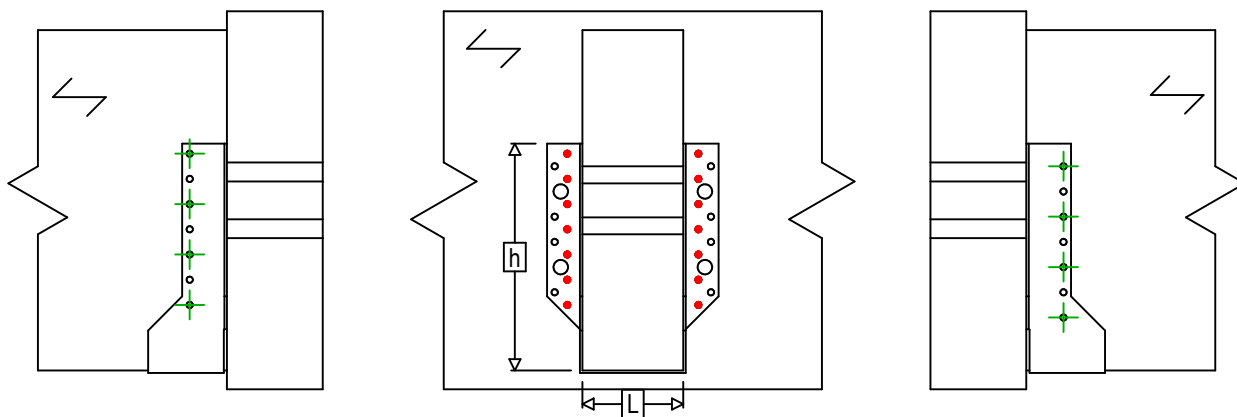
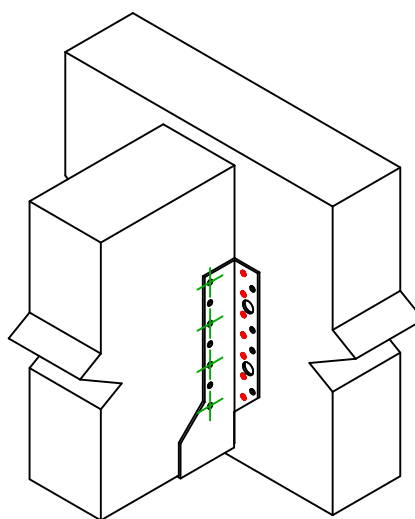




Art. Nr.	=	BSNN440	
Fästelement	=	Trä till trä	Balk till balk
Typ av infästning	=	Delvis utspikning	



$$h = (440 - L) / 2$$



	Symbol	Fästelement	Fästelement		Antal	
	Infästning i huvudbalk		CNA	CNA4.0X35 / CNA4.0X50		14
CSA			CSA5.0X35 / CSA5.0X40			
-			-			
Fästelement i sekundärbalk	Symbol	Fästelement	L < 64mm	L > 64mm	Antal	
		CNA	CNA4.0X35	CNA4.0X50		8
		CSA	CSA5.0X35	CSA5.0X40		