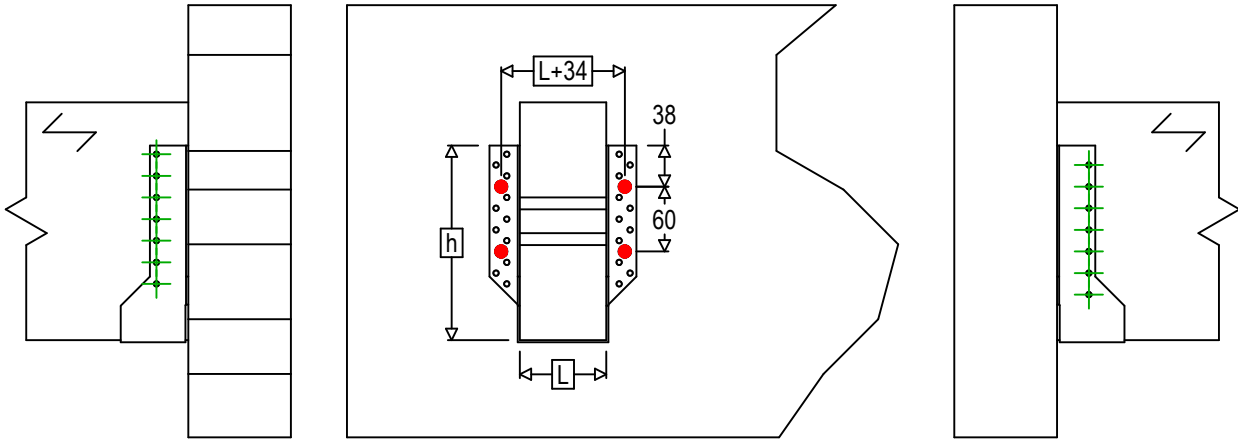
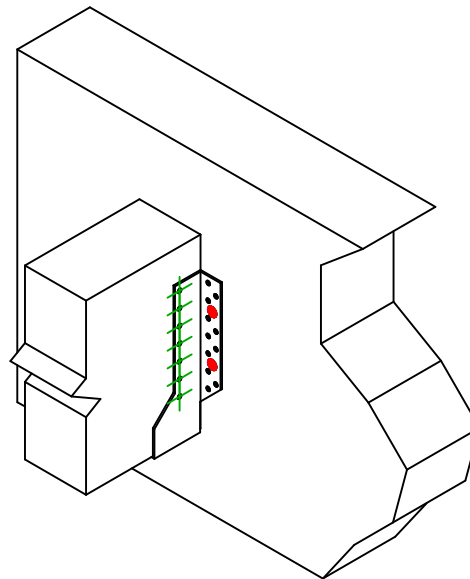




Artikelbezeichnung =	BSNN440		
Verbindungsmittel =	Holz auf festen Untergrund	Nebenträger an Hauptträger	
Verbindertyp =	Befestigung auf festem Untergrund		



$$h = (440 - L) / 2$$



Verbindungsmittel am Hauptträger	Symbol	Verbindungsmittel	Verbindungsmittel		Anz.	
		FM753	FM 753 EVO M10X78/5			4
		LMAS	LMASM10			
THD		THD08070				
Verbindungsmittel am Nebenträger	Symbol	Verbindungsmittel	L < 64mm	L > 64mm	Anz.	
		CNA	CNA4.0X35	CNA4.0X50	14	
		CSA	CSA5.0X35	CSA5.0X40		