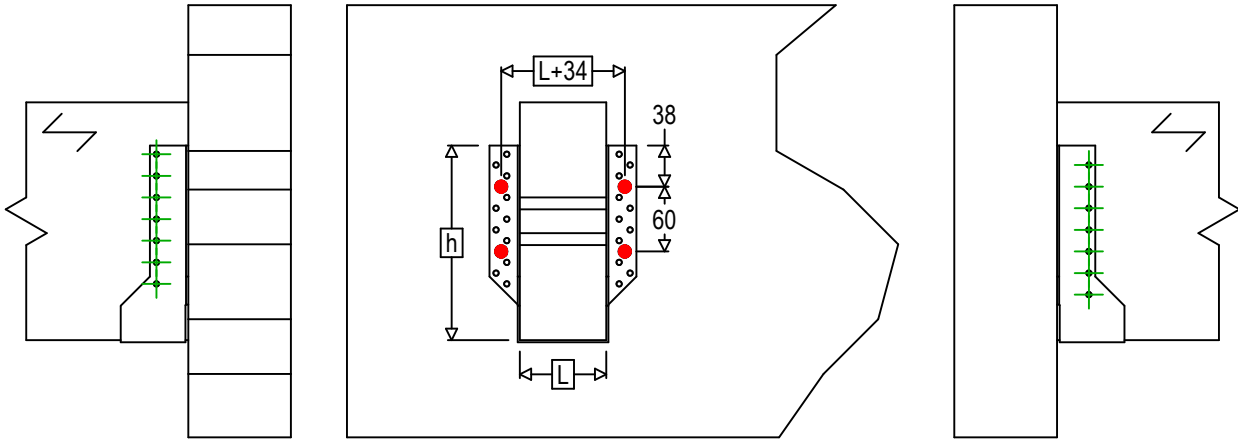
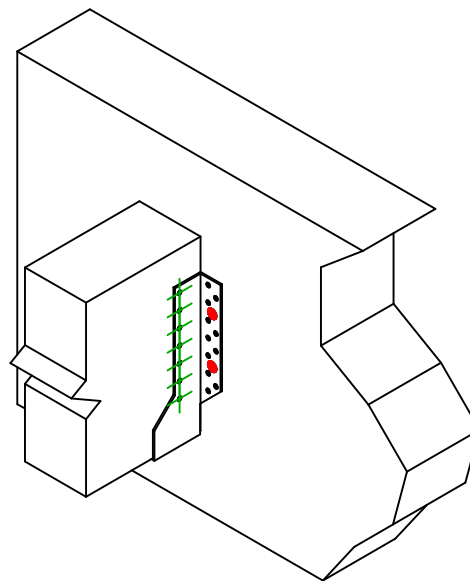




Referencia =	BSNN440	
Fijaciones =	Madera sobre soporte rígido	Viga sobre viga
Sistema de fijación =	Fijación sobre soporte rígido	



$$h = (440 - L) / 2$$



Fijaciones Soporte	Símbolo	Fijaciones	Fijaciones		Ctd	
			FM753	FM 753 EVO M10X78/5		4
		LMAS	LMASM10			
		THD	THD08070			
Fijaciones Viga Secundaria	Símbolo	Fijaciones	L < 64mm	L > 64mm	Ctd	
		CNA	CNA4.0X35	CNA4.0X50		14
		CSA	CSA5.0X35	CSA5.0X40		