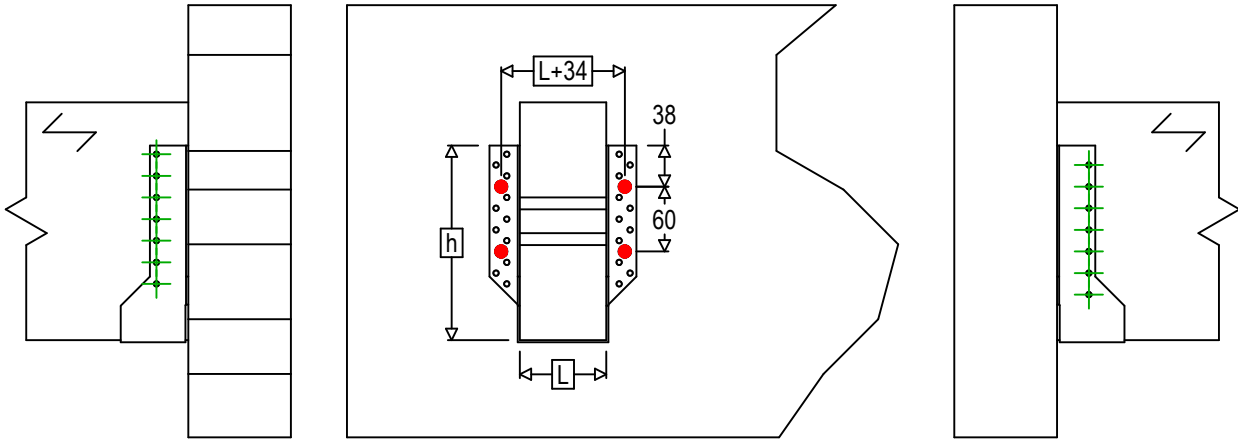
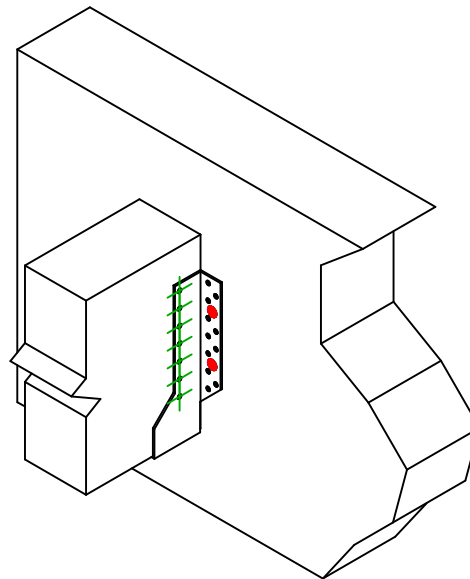




Referência =	BSNN440	
Fixações =	Madeira sobre suporte rígido	Viga sobre viga
Sistema de fixação =	Fixação em suporte rígido	



$$h = (440 - L) / 2$$



Fixações elemento portador	Símbolo	Fixações	Fixações		Qty
			FM753	FM 753 EVO M10X78/5	
		LMAS	LMASM10		
		THD	THD08070		
Fixações elemento suportado	Símbolo	Fixações	L < 64mm	L > 64mm	Qty
		CNA	CNA4.0X35	CNA4.0X50	14
		CSA	CSA5.0X35	CSA5.0X40	