

**SIMPSON****Strong-Tie**

# Utspikning



REV

0

REV DATE

23/07/24

DWG NAME

C\_BSNN500\_2D0\_NP\_JTB-FN-SE

Art. Nr.

=

BSNN500

Fästelement

=

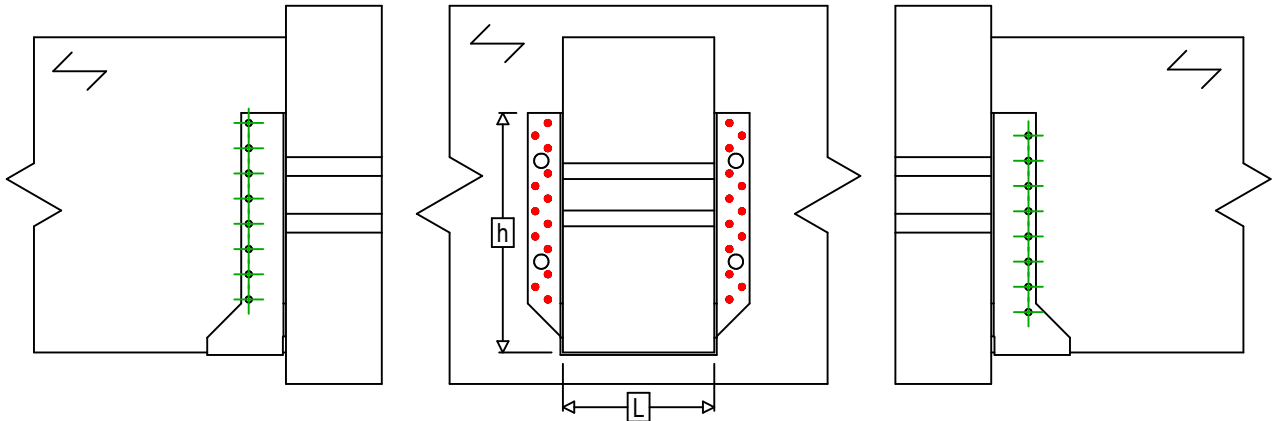
Trä till trä

Balk till balk

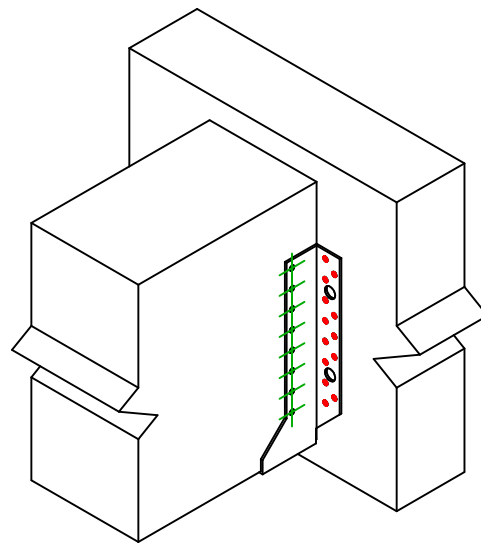
Typ av infästning

=

Fullständig utspikning



$$h = (500 - L) / 2$$



Infästning i huvudbalk	Symbol	Fästelement	Fästelement		Antal	
		CNA		CNA4.0X35 / CNA4.0X50		26
		CSA		CSA5.0X35 / CSA5.0X40		
-		-	-			
Fästelement i sekundärbalk	Symbol	Fästelement	L < 64mm	L > 64mm	Antal	
		CNA		CNA4.0X35	CNA4.0X50	16
		CSA		CSA5.0X35	CSA5.0X40	