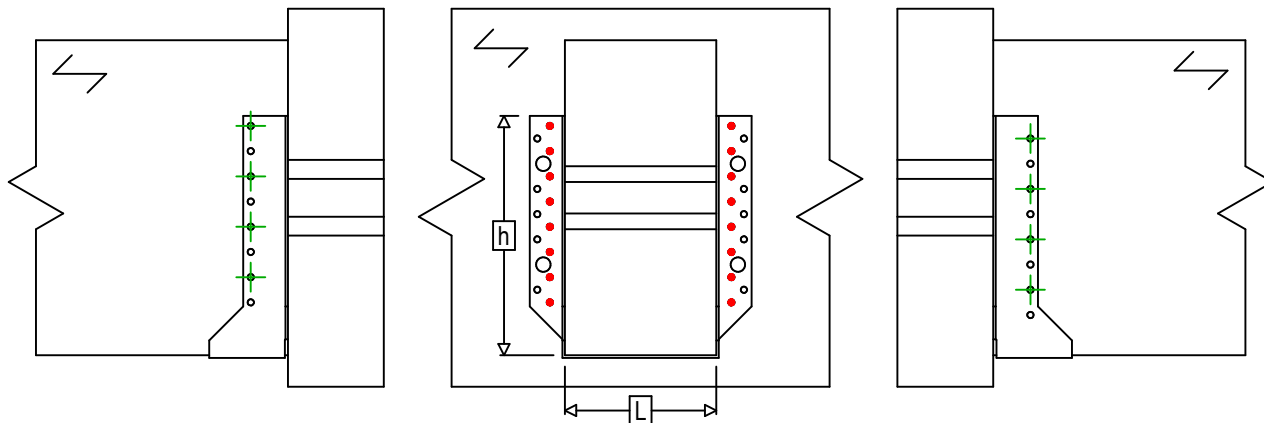
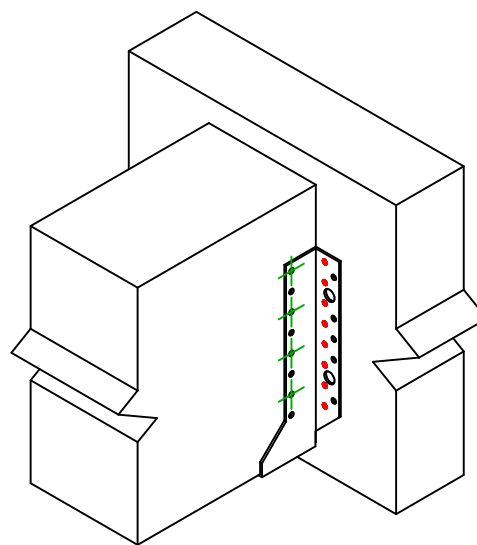




Référence	=	BSNN500	
Fixations	=	Bois sur bois	Solive sur poutre
Type de fixation	=	Clouage partiel	



$$h = (500 - L) / 2$$



Fixation(s) Porteur	Symbole	Fixations	Fixations		Qté	
		CNA		CNA4.0X35 / CNA4.0X50		
		CSA		CSA5.0X35 / CSA5.0X40		
-		-	-			
Fixation(s) Porté	Symbole	Fixations	L < 64mm	L > 64mm	Qté	
		CNA		CNA4.0X35		CNA4.0X50
		CSA		CSA5.0X35		CSA5.0X40