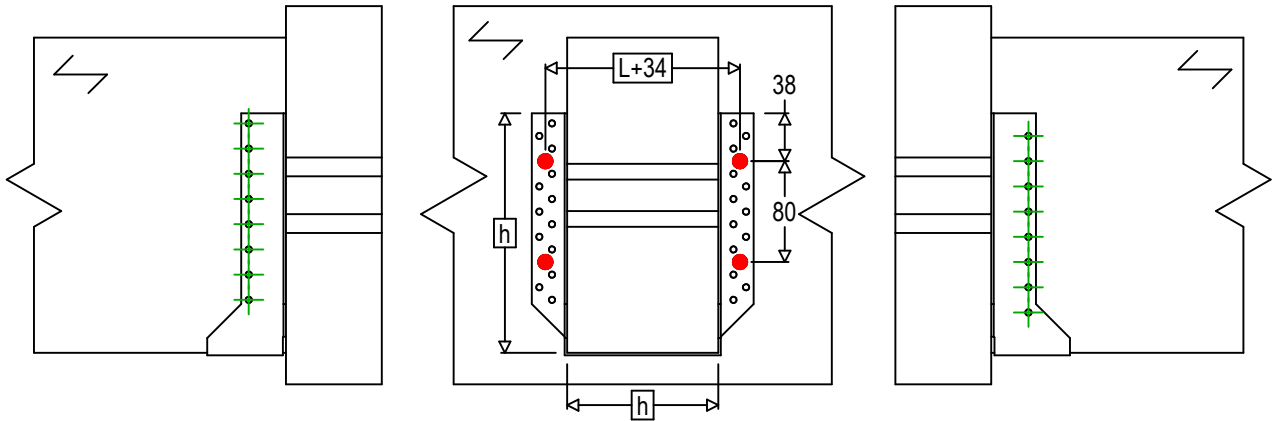
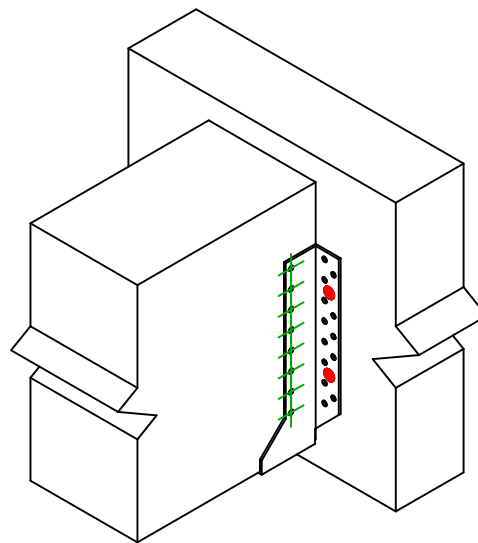




Référence	=	BSNN500	
Fixations	=	Bois sur bois	Solive sur poutre
Type de fixation	=	Fixation avec SSH	



$$h = (500 - L) / 2$$



Fixation(s) Porteur	Symbole	Fixations	Fixations		Qté
		SSH	SSH10.0x40		4
		-	-		
-		-			
Fixation(s) Porté	Symbole	Fixations	L < 64mm	L > 64mm	Qté
		CNA	CNA4.0X35	CNA4.0X50	
		CSA	CSA5.0X35	CSA5.0X40	