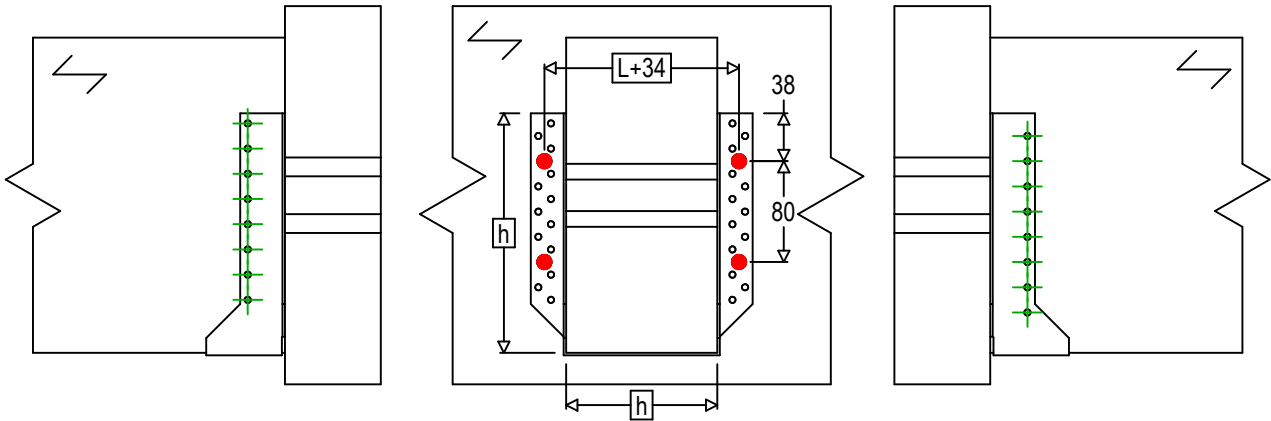
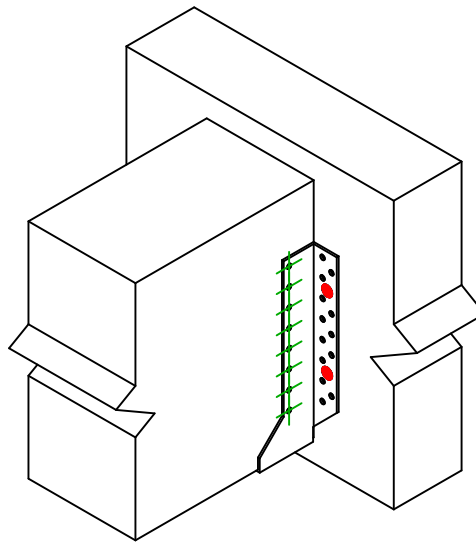




Art. Nr.	=	BSNN500	
Bevestigingsmiddelen	=	Hout op hout	Balk op draagbalk
Type bevestiging	=	Bevestiging met SSH	



$$h = (500 - L) / 2$$



Draagbalk Bevestigingen	Symbol	Bevestigingsmiddelen	Bevestigingsmiddelen		Aantal	
		SSH	SSH10.0x40			4
		-	-			
-		-				
Balk bevestiging(en)	Symbol	Bevestigingsmiddelen	L < 64mm	L > 64mm	Aantal	
		CNA	CNA4.0X35	CNA4.0X50	16	
		CSA	CSA5.0X35	CSA5.0X40		