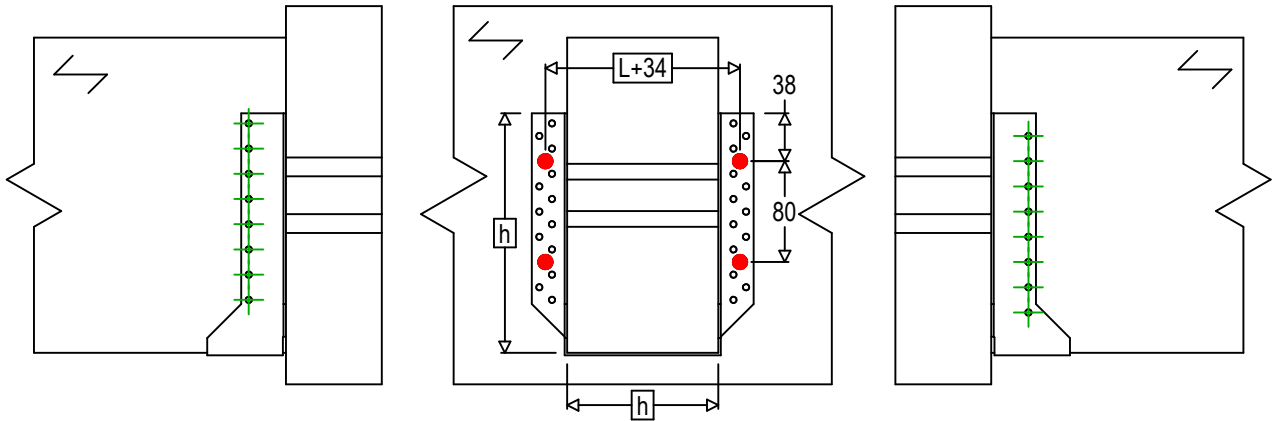
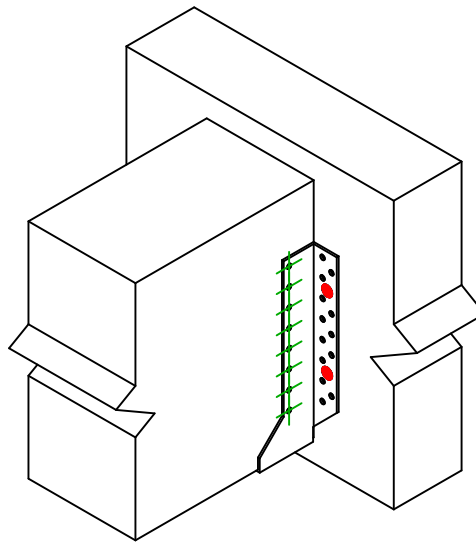




Referência =	BSNN500	
Fixações =	Madeira sobre madeira	Viga sobre viga
Sistema de fixação =	Fixação com SSH	



$$h = (500 - L) / 2$$



Fixações elemento portador	Símbolo	Fixações	Fixações		Qty
		SSH	SSH10.0x40	-	
		-	-	-	
Fixações elemento suportado	Símbolo	Fixações	L < 64mm	L > 64mm	Qty
		CNA CSA	CNA4.0X35 CSA5.0X35	CNA4.0X50 CSA5.0X40	