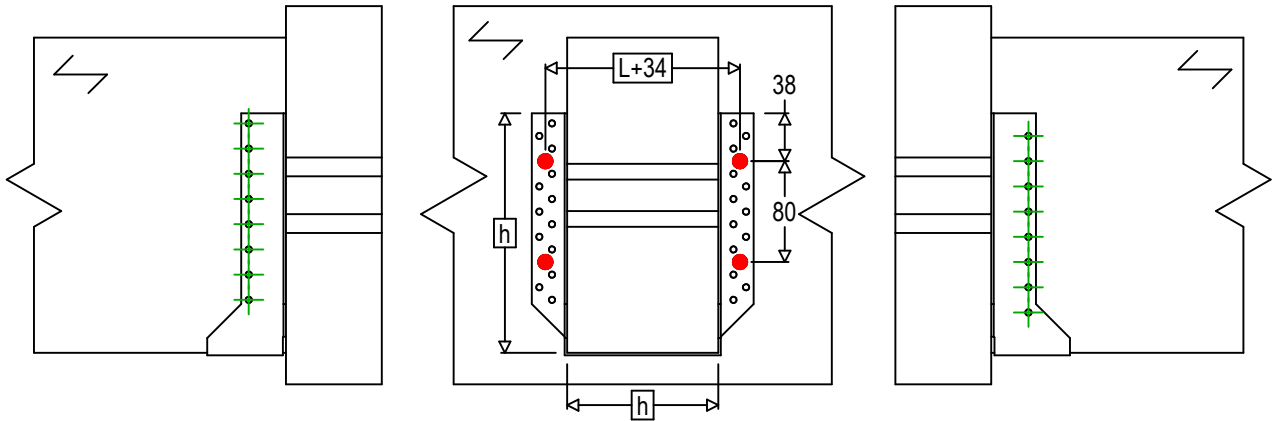
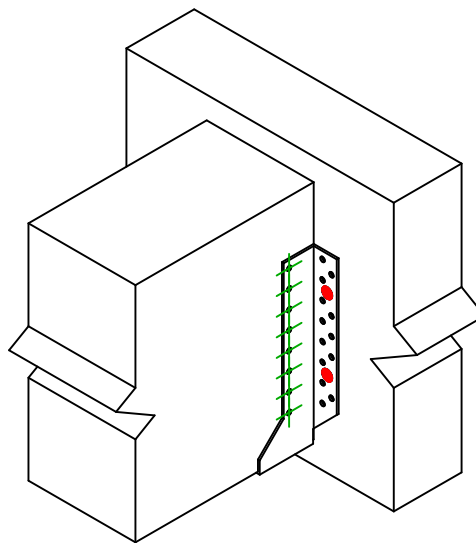




Art. Nr.	=	BSNN500	
Fästelement	=	Trä till trä	Balk till balk
Typ av infästning	=	Montering med SSH	



$$h = (500 - L) / 2$$



Infästning i huvudbalk	Symbol	Fästelement	Fästelement		Antal	
	●	SSH	SSH10.0x40			4
		-	-			
Fästelement i sekundärbalk	Symbol	Fästelement	L < 64mm	L > 64mm	Antal	
	⊕	CNA	CNA4.0X35	CNA4.0X50		16
		CSA	CSA5.0X35	CSA5.0X40		