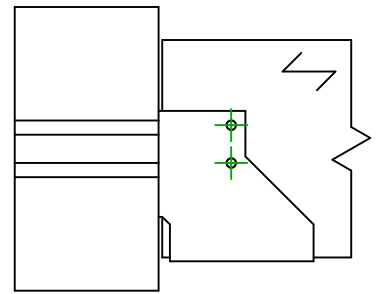
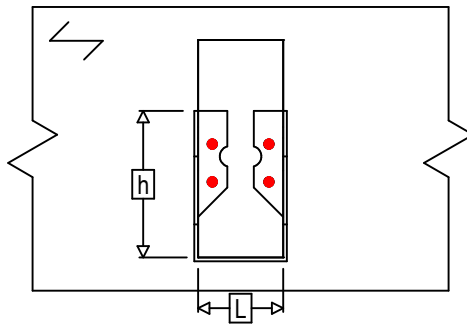
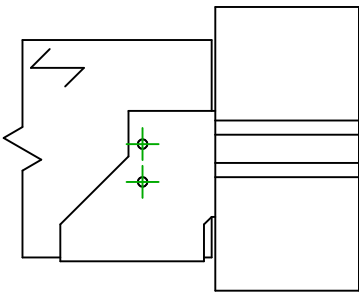
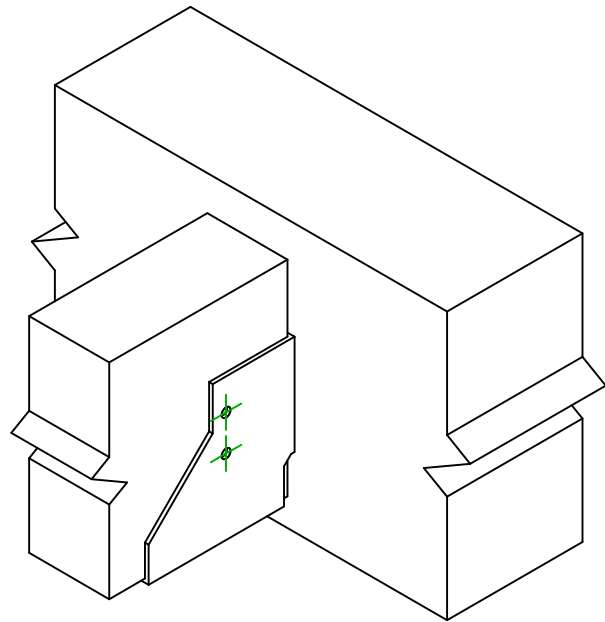




| | | | |
|------------------|---|-----------------|-------------------|
| Art. Nr. | = | BSIN200 | |
| Festemidler | = | Tre til Tre | Bjelke til bjelke |
| Type festemiddel | = | Full utspikring | |



$$h = (200 - L) / 2$$



| Festemidler i hovedbjelke | Symbol | Festemidler | Festemidler | | Antall | | |
|------------------------------|--------|-------------|-----------------------|-----------------------|--------|-----------|---|
| | | CNA | | CNA4.0X35 / CNA4.0X50 | | 4 | |
| CSA | | | CSA5.0X35 / CSA5.0X40 | | | | |
| - | | - | - | | | | |
| Festemidler i sekundærbjelke | Symbol | Festemidler | L < 64mm | L > 64mm | Antall | | |
| | | CNA | | CNA4.0X35 | | CNA4.0X50 | 4 |
| | | CSA | | CSA5.0X35 | | CSA5.0X40 | |