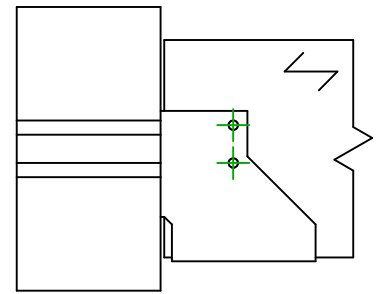
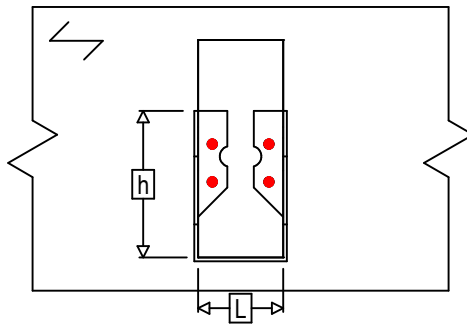
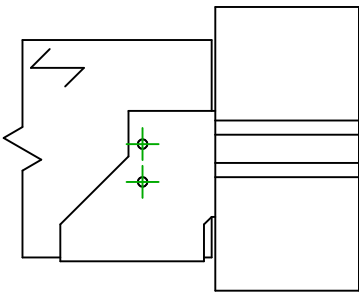
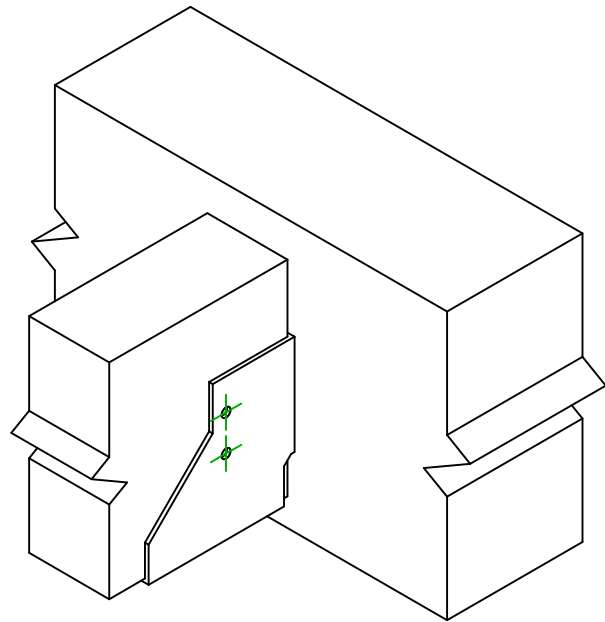




Produkt	=	BSIN200	
Łączniki	=	Drewno - drewno	Belka - belka
Typ montażu	=	Pełne gwoździowanie	



$$h = (200 - L) / 2$$



Łączniki belka główna	Symbol	Łączniki	Łączniki		Szt.	
	●	CNA		CNA4.0X35 / CNA4.0X50		4
CSA			CSA5.0X35 / CSA5.0X40			
-		-	-			
Łączniki belka drugorzędna	Symbol	Łączniki	L < 64mm	L > 64mm	Szt.	
	⊕	CNA		CNA4.0X35	CNA4.0X50	4
		CSA		CSA5.0X35	CSA5.0X40	