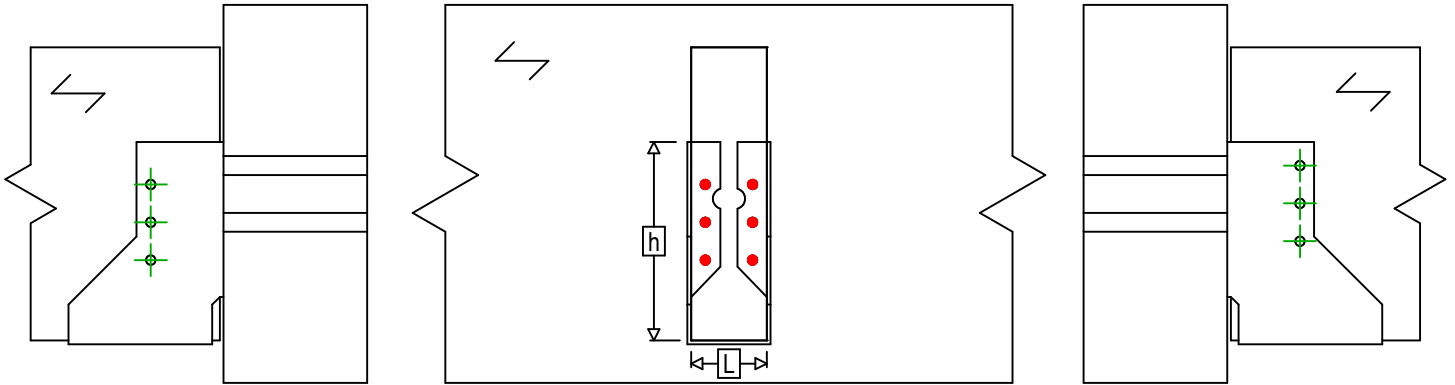
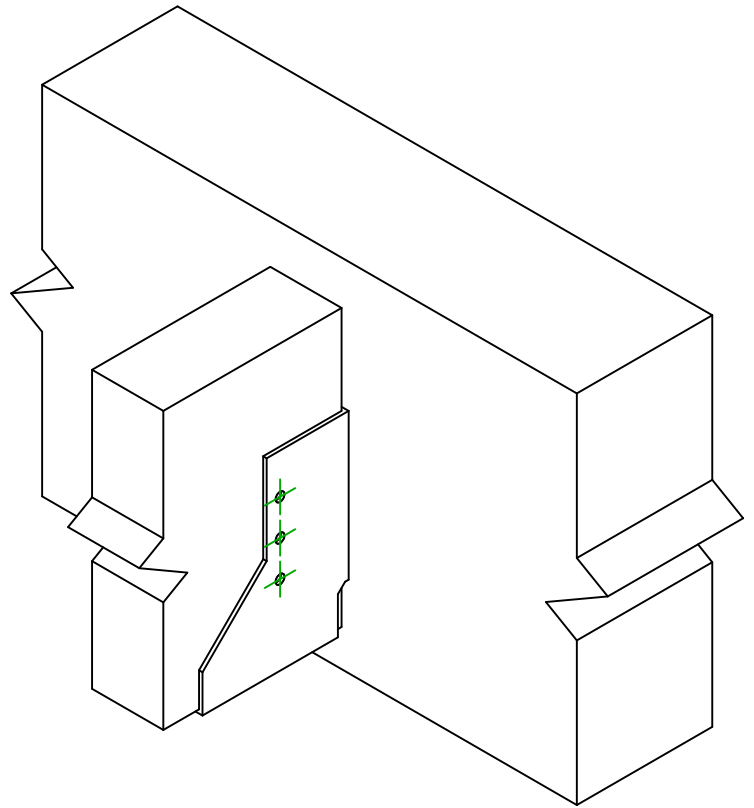




Référence =	BSIN250	
Fixations =	Bois sur bois	Solive sur poutre
Type de fixation =	Clouage total	



$$h = (250 - L) / 2$$



Fixation(s)	Symbole	Fixations	Fixations		Qté
	Porteur		CNA	CNA4.0X35 / CNA4.0X50	
CSA			CSA5.0X35 / CSA5.0X40		
-			-		
Fixation(s)	Symbole	Fixations	L < 64mm	L > 64mm	Qté
		CNA	CNA4.0X35	CNA4.0X50	6
		CSA	CSA5.0X35	CSA5.0X40	