

**SIMPSON****Strong-Tie**

# Rozdělení hřebíků



REV

0

REV DATE

22/07/24

DWG NAME

C\_BSIN340\_2D0\_NP\_JTB-FN-CZ

Označení výrobku =

BSIN340

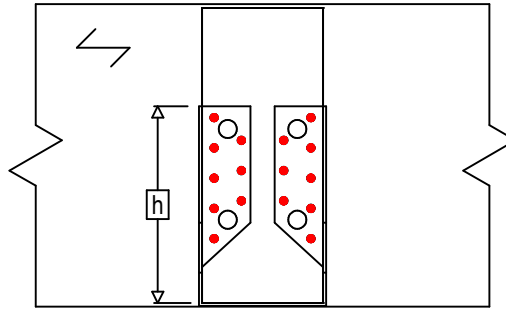
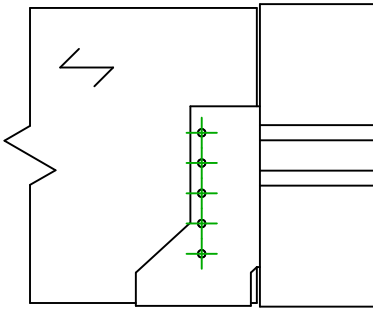
Spojovací prostředky =

Dřevo na dřevo

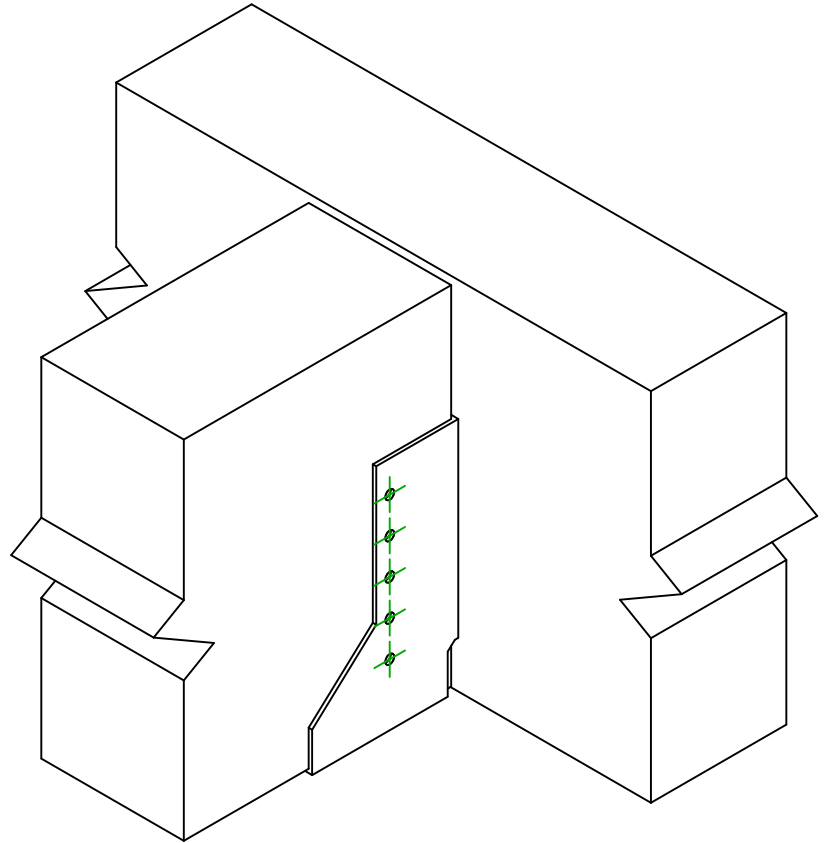
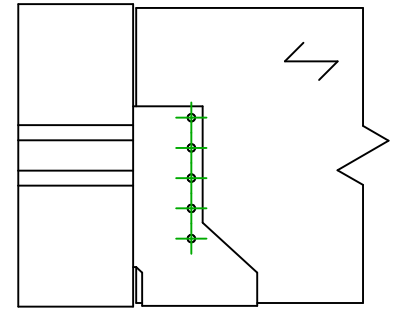
Vedlejší nosník na hlavním nosníku

Typ svorníku =

Plné hřebování



$$h = (340 - L) / 2$$



Spojovací prostředky na hlavním nosníku	Symbol	Spojovací prostředky	Spojovací prostředky		Počet	
		CNA		CNA4.0X35 / CNA4.0X50		16
CSA			CSA5.0X35 / CSA5.0X40			
-		-	-			
Spojovací prostředky na vedlejším nosníku	Symbol	Spojovací prostředky	L < 64mm	L > 64mm	Počet	
		CNA		CNA4.0X35	CNA4.0X50	10
		CSA		CSA5.0X35	CSA5.0X40	