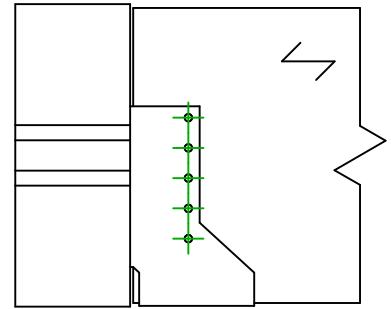
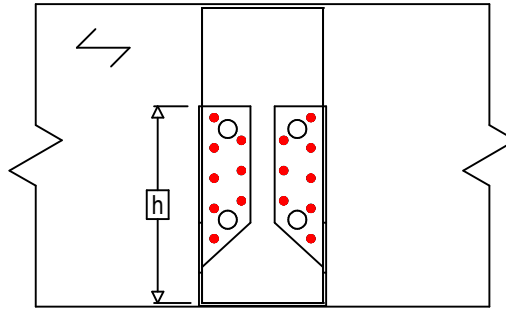
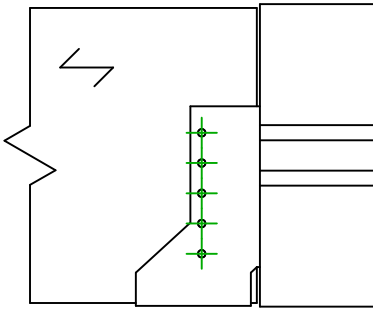
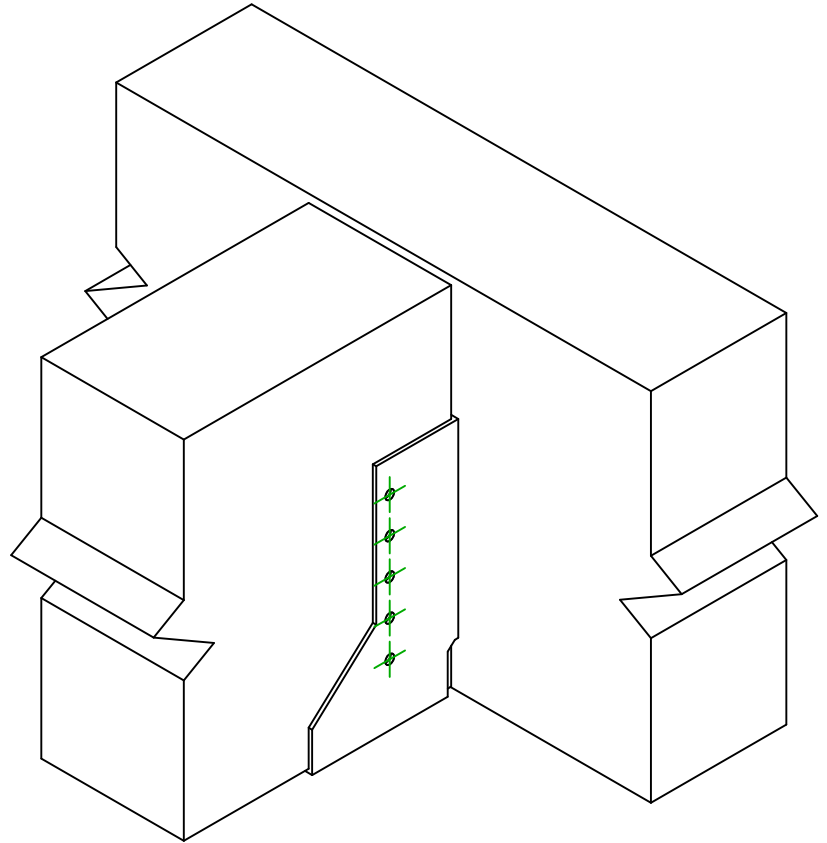




<b>Art. Nr.</b>	=	BSIN340	
<b>Festemidler</b>	=	Tre til Tre	Bjelke til bjelke
<b>Type festemiddel</b>	=	Full utspikring	



$$h = (340 - L) / 2$$



Festemidler i hovedbjelke	Symbol	Festemidler	Festemidler		Antall		
		CNA		CNA4.0X35 / CNA4.0X50		16	
CSA			CSA5.0X35 / CSA5.0X40				
-		-	-				
Festemidler i sekundærbjelke	Symbol	Festemidler	L < 64mm	L > 64mm	Antall		
		CNA		CNA4.0X35		CNA4.0X50	10
		CSA		CSA5.0X35		CSA5.0X40	