

SIMPSON**Strong-Tie**

Utspikning



REV

0

REV DATE

22/07/24

DWG NAME

C_BSIN340_2D0_NP_JTB-FN-SE

Art. Nr.

=

BSIN340

Fästelement

=

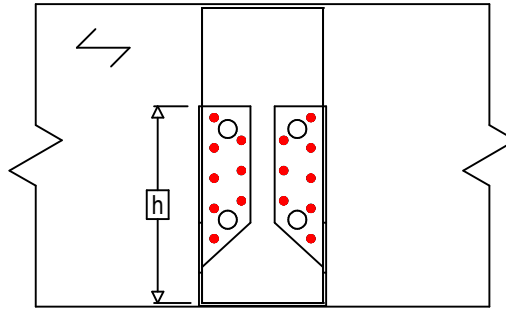
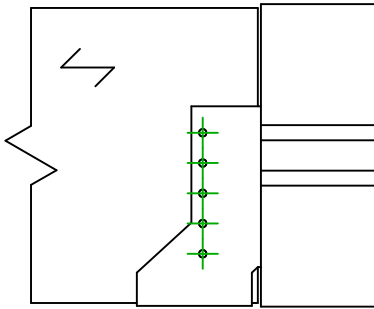
Trä till trä

Balk till balk

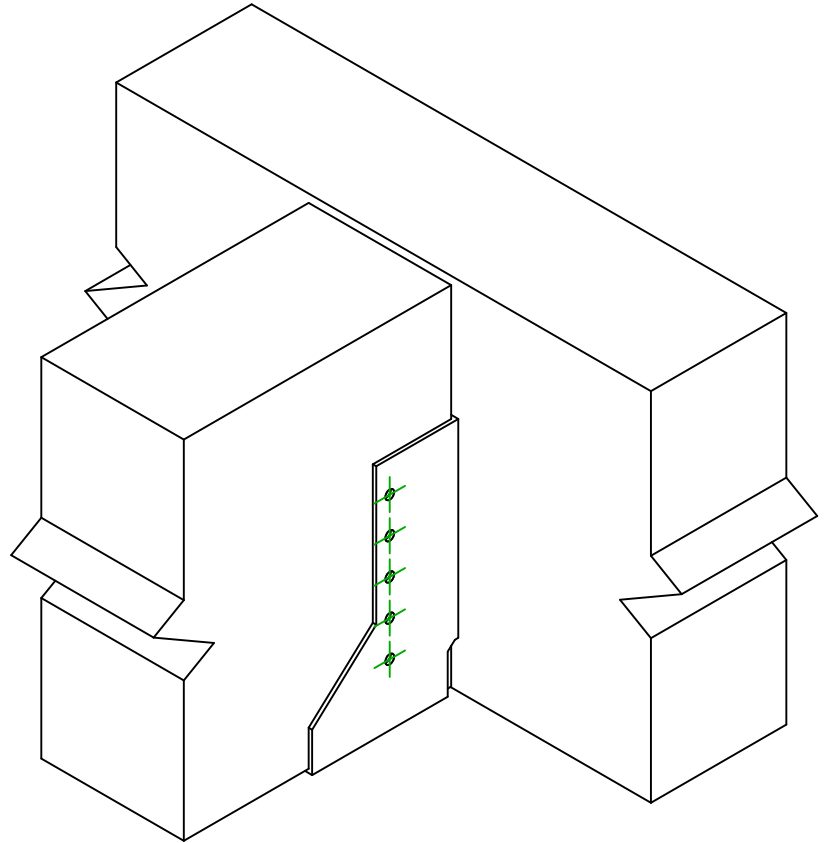
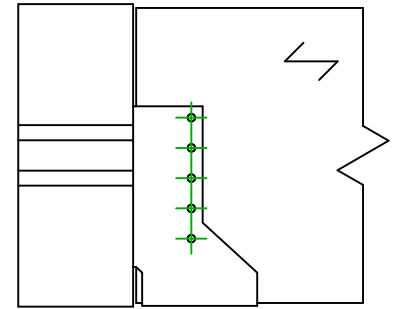
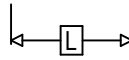
Typ av infästning

=

Fullständig utspikning



$$h = (340 - L) / 2$$



| | Symbol | Fästelement | Fästelement | | Antal | |
|----------------------------|--------|-------------|-----------------------|-----------|-------|-----------|
| Infästning i huvudbalk | | CNA | CNA4.0X35 / CNA4.0X50 | | 16 | |
| | | CSA | CSA5.0X35 / CSA5.0X40 | | | |
| | | - | - | | | |
| Fästelement i sekundärbalk | | | L < 64mm | L > 64mm | 10 | |
| | | | CNA | CNA4.0X35 | | CNA4.0X50 |
| | | | CSA | CSA5.0X35 | | CSA5.0X40 |