

SIMPSON**Strong-Tie**

Utspikning



REV

0

REV DATE

22/07/24

DWG NAME

C_BSIN340_2D0_NP_JTB-PN-SE

Art. Nr.

=

BSIN340

Fästelement

=

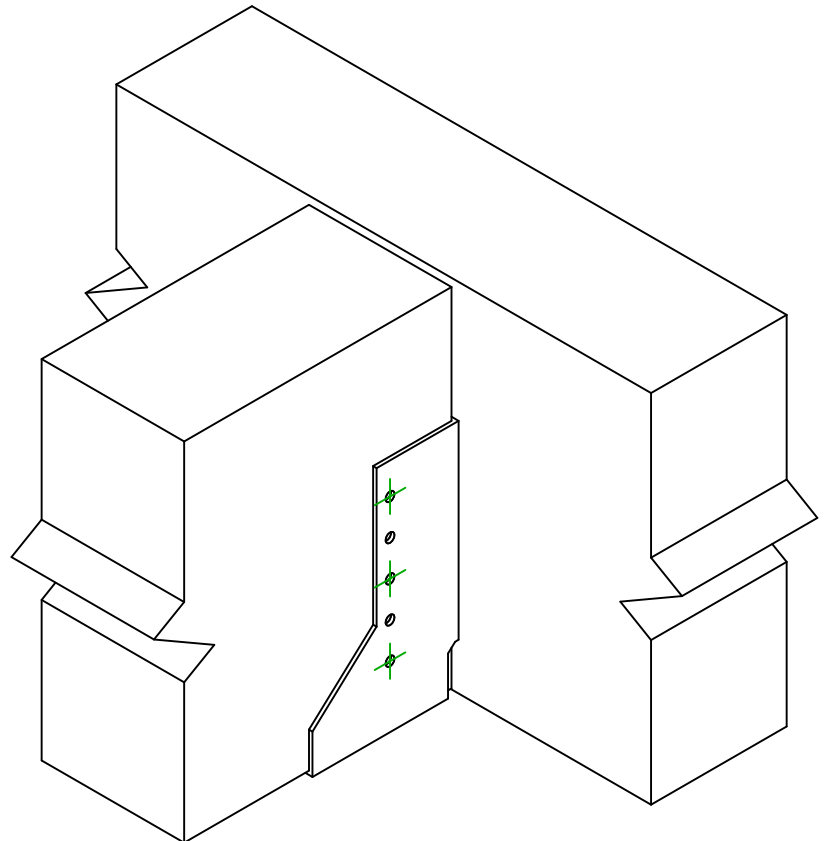
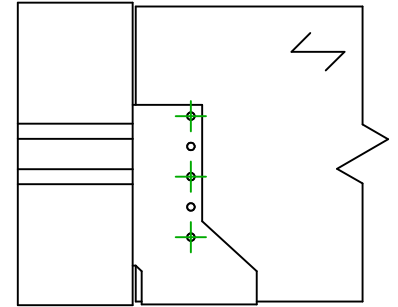
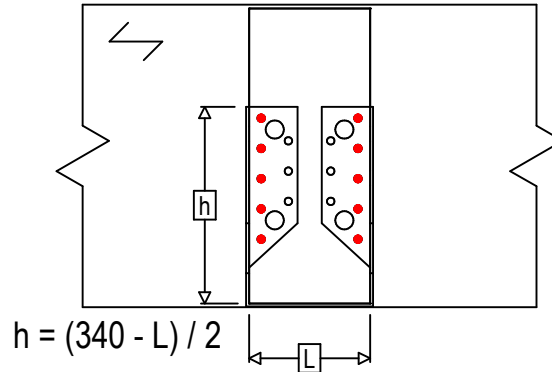
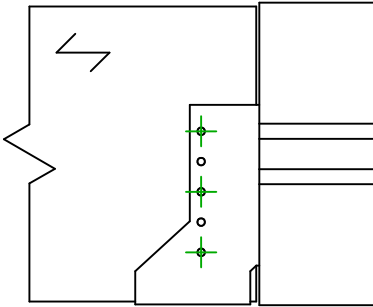
Trä till trä

Balk till balk

Typ av infästning

=

Delvis utspikning



	Symbol	Fästelement	Fästelement		Antal
	Infästning i huvudbalk		CNA	CNA4.0X35 / CNA4.0X50	
CSA			CSA5.0X35 / CSA5.0X40		
-			-		
Fästelement i sekundärbalk	Symbol	Fästelement	L < 64mm	L > 64mm	Antal
		CNA	CNA4.0X35	CNA4.0X50	6
		CSA	CSA5.0X35	CSA5.0X40	