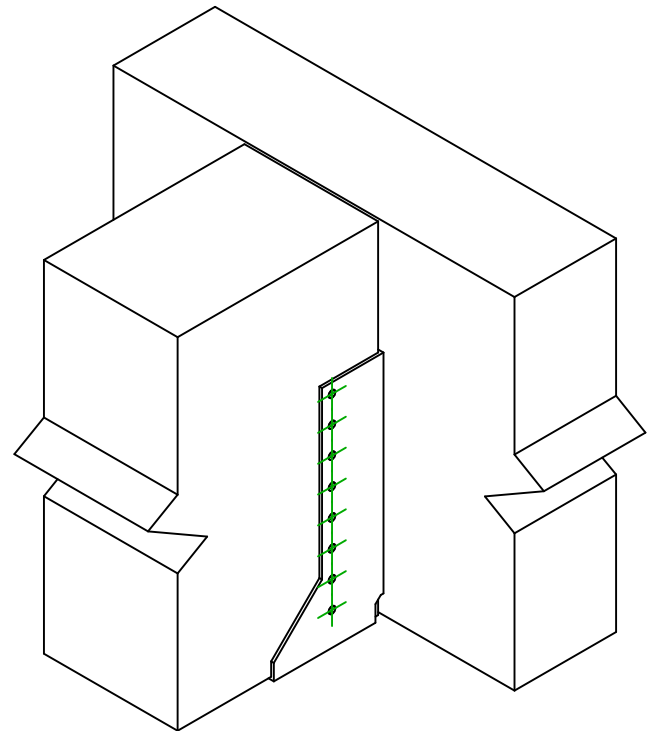
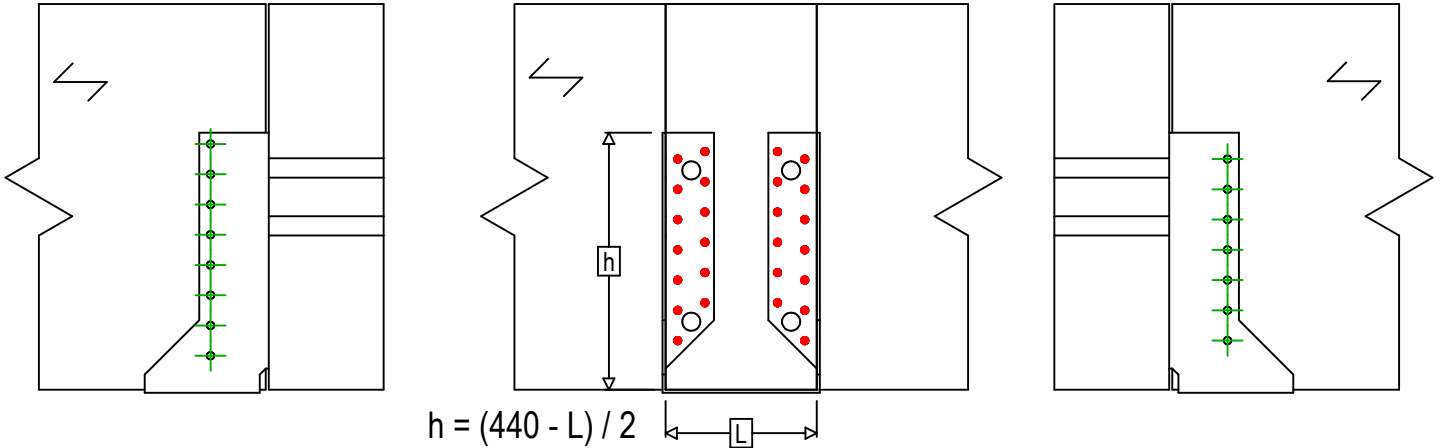




| | | | |
|---------------------------|----------|-----------------------|-----------------|
| Referência | = | BSIN440 | |
| Fixações | = | Madeira sobre madeira | Viga sobre viga |
| Sistema de fixação | = | Pregagem total | |



| Fixações elemento portador | Símbolo | Fixações | Fixações | | Qty | | |
|-----------------------------|---------|----------|-----------------------|-----------------------|-----|-----------|----|
| | | CNA | | CNA4.0X35 / CNA4.0X50 | | 26 | |
| CSA | | | CSA5.0X35 / CSA5.0X40 | | | | |
| - | | - | - | | | | |
| Fixações elemento suportado | Símbolo | Fixações | L < 64mm | L > 64mm | Qty | | |
| | | CNA | | CNA4.0X35 | | CNA4.0X50 | 15 |
| | | CSA | | CSA5.0X35 | | CSA5.0X40 | |