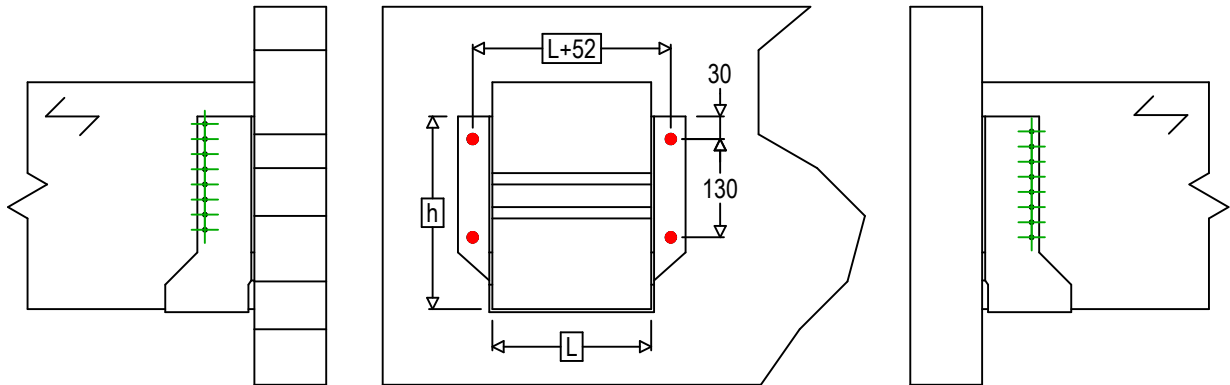
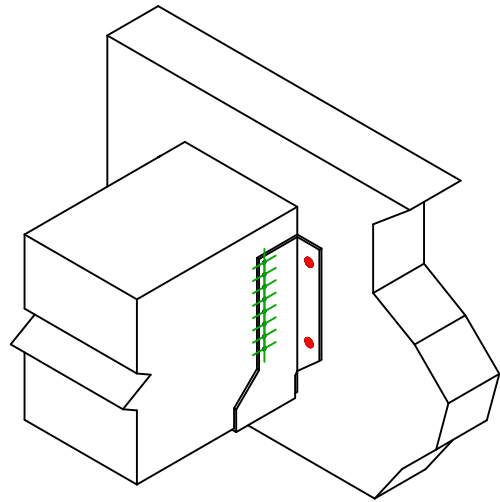




Référence	=	GSEXL720	
Fixations	=	Bois sur support rigide	Solive sur poutre
Type de fixation	=	Fixation sur support rigide	



$$h = (720 - L) / 2$$



Fixation(s) Porteur	Symbole	Fixations	Fixations		Qté	
	●		FM753	FM 753 EVO M12X104/5		4
		LMAS	LMASM12			
		THD	THD10080			
Fixation(s) Porté	Symbole	Fixations	L < 64mm	L > 64mm	Qté	
	⊕	CNA	CNA4.0X35	CNA4.0X50		16
		CSA	CSA5.0X35	CSA5.0X40		