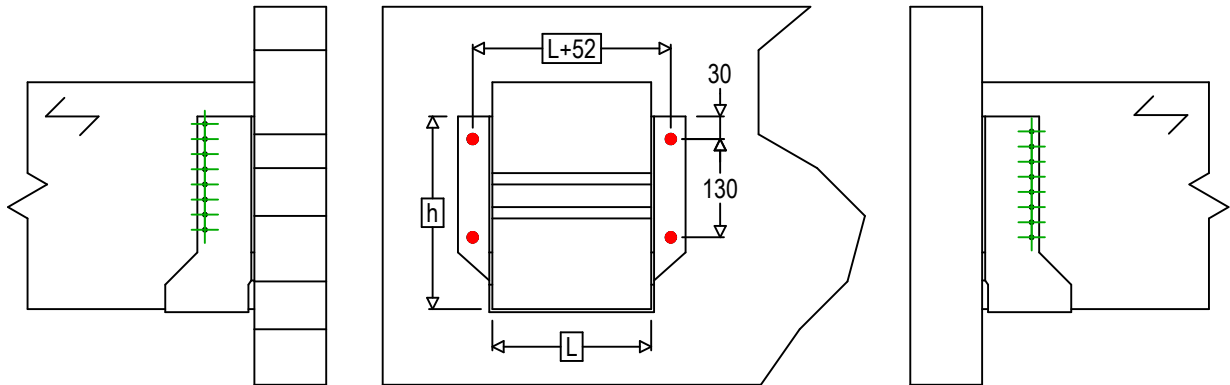
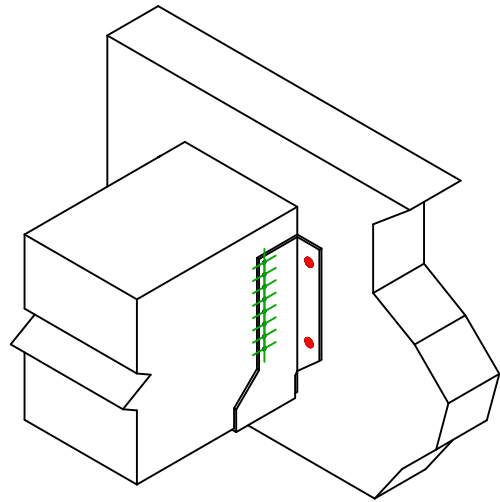




Art. Nr.	=	GSEXL720	
Bevestigingsmiddelen	=	hout op harde ondergrond	Balk op draagbalk
Type bevestiging	=	Bevestiging op stijve steun	



$$h = (720 - L) / 2$$



Symbol	Bevestigingsmiddelen	Bevestigingsmiddelen		Aantal
		L < 64mm	L > 64mm	
	FM753	FM 753 EVO M12X104/5		4
	LMAS	LMASM12		
	THD	THD10080		
	CNA	CNA4.0X35	CNA4.0X50	16
	CSA	CSA5.0X35	CSA5.0X40	