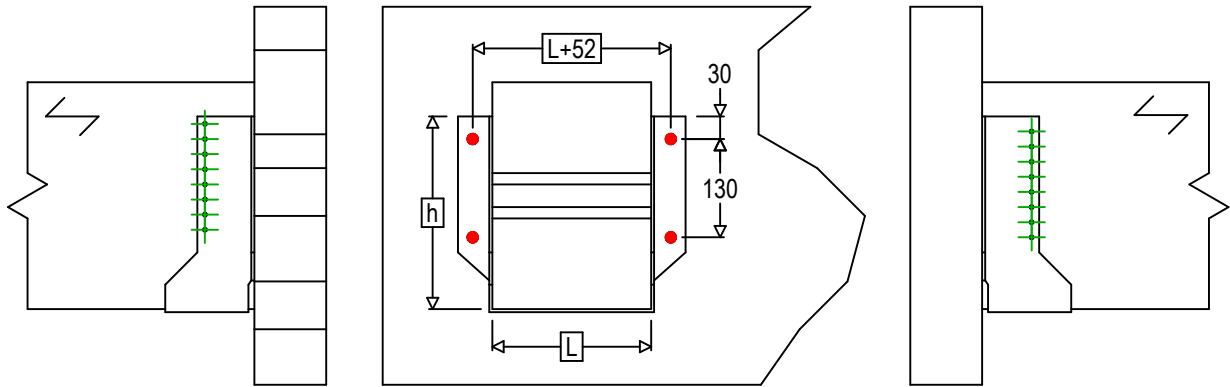
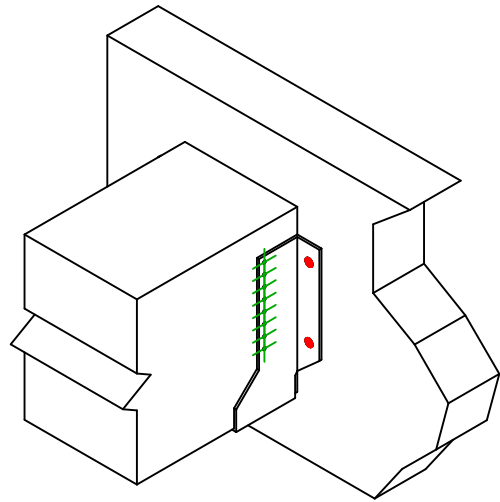




<b>Referência</b> =	GSEXL720	
<b>Fixações</b> =	Madeira sobre suporte rígido	Viga sobre viga
<b>Sistema de fixação</b> =	Fixação em suporte rígido	



$$h = (720 - L) / 2$$



Fixações elemento portador	Símbolo	Fixações	Fixações		Qty		
		FM753		FM 753 EVO M12X104/5		4	
LMAS			LMASM12				
THD			THD10080				
Fixações elemento suportado	Símbolo	Fixações	L < 64mm	L > 64mm	Qty		
		CNA		CNA4.0X35		CNA4.0X50	16
		CSA		CSA5.0X35		CSA5.0X40	